

6 720 647 567-00-1|ITL



## SF300.5 | SF400.5

[pt]	Instruções de instalação e de manutenção para técnicos especializados	2
[ro]	Instrucțiuni de instalare și de întreținere pentru specialist	8
[ru]	Инструкция по монтажу и техническому обслуживанию для специалистов	14
[sk]	Návod na inštaláciu a údržbu pre odborných pracovníkov	21
[sl]	Navodila za montažo in vzdrževanje (za serviserja)	27
[uk]	Інструкція з установки та техобслуговування для спеціалізованого підприємства	33

## Índice

<b>1</b>	<b>Esclarecimento dos símbolos</b> .....	<b>3</b>
1.1	Esclarecimento dos símbolos .....	3
1.2	Indicações gerais de segurança .....	3
<b>2</b>	<b>Informações sobre o produto</b> .....	<b>3</b>
2.1	Utilização conforme as disposições .....	3
2.2	Placa do aparelho .....	3
2.3	Material que se anexa .....	3
2.4	Dados técnicos .....	4
2.5	Dados do produto relativamente ao consumo de energia .....	4
2.6	Descrição do produto .....	4
<b>3</b>	<b>Regulamentos</b> .....	<b>5</b>
<b>4</b>	<b>Transporte</b> .....	<b>5</b>
<b>5</b>	<b>Montagem</b> .....	<b>5</b>
5.1	Instalação .....	5
5.1.1	Requisitos para o local de instalação .....	5
5.1.2	Instalar o acumulador de água quente (A.Q.S.) .....	5
5.2	Ligação hidráulica .....	5
5.2.1	Ligar hidráulicamente o acumulador de água quente (A.Q.S.) .....	5
5.2.2	Instalar válvula de segurança (no local de instalação) ..	6
5.3	Instalar a sonda da temperatura .....	6
5.4	Adaptador para aquecimento eléctrico (acessórios) ...	6
<b>6</b>	<b>Arranque da instalação</b> .....	<b>6</b>
6.1	Colocar o acumulador de água quente (A.Q.S.) em funcionamento .....	6
6.2	Instruir o proprietário .....	6
<b>7</b>	<b>Desactivação</b> .....	<b>6</b>
<b>8</b>	<b>Protecção ambiental/eliminação</b> .....	<b>7</b>
<b>9</b>	<b>Manutenção</b> .....	<b>7</b>
9.1	Intervalos de manutenção .....	7
9.2	Trabalhos de manutenção .....	7
9.2.1	Verificar a válvula de segurança .....	7
9.2.2	Descalcificar/limpar o acumulador de água quente (A.Q.S.) .....	7
9.2.3	Verificar o ânodo de magnésio .....	7

## 1 Esclarecimento dos símbolos

### 1.1 Esclarecimento dos símbolos

#### Indicações de aviso



As indicações de aviso no texto são identificadas por um triângulo de aviso com fundo cinzento e contornadas.

As palavras identificativas no início de uma indicação de aviso indicam o tipo e a gravidade das consequências se as medidas de prevenção do perigo não forem respeitadas.

- **INDICAÇÃO** significa que podem ocorrer danos materiais.
- **CUIDADO** significa que podem ocorrer lesões pessoais ligeiras a médias.
- **AVISO** significa que podem ocorrer lesões pessoais graves.
- **PERIGO** significa que podem ocorrer lesões pessoais potencialmente fatais.

#### Informações importantes



Informações importantes sem perigos para as pessoas ou bens materiais são assinaladas com o símbolo ao lado. Estas são delimitadas através de linhas acima e abaixo do texto.

#### Outros símbolos

Símbolo	Significado
▶	Passo operacional
→	Referência a outros pontos no documento ou a outros documentos
•	Enumeração/Item de uma lista
–	Enumeração/Item de uma lista (2.º nível)

Tab. 1

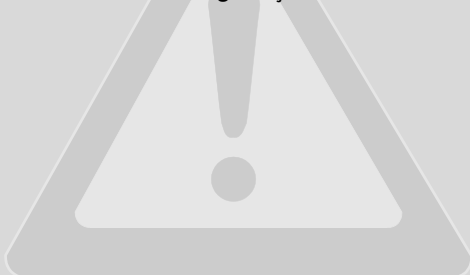
### 1.2 Indicações gerais de segurança

#### Informações gerais

Estas instruções de instalação e de manutenção destinam-se a técnicos especializados.

O desrespeito das indicações de segurança pode causar danos pessoais graves.

- ▶ Ler as indicações de segurança e seguir as instruções aí referidas.
- ▶ Cumprir as instruções de instalação e de manutenção, de modo a garantir um funcionamento sem problemas.
- ▶ Montar e colocar em funcionamento o gerador de calor e acessórios de acordo com as instruções de instalação correspondentes.
- ▶ Não utilizar vasos de expansão abertos.
- ▶ **Nunca fechar a válvula de segurança!**



## 2 Informações sobre o produto

### 2.1 Utilização conforme as disposições

O acumulador de A.Q.S. destina-se ao aquecimento e à acumulação de água sanitária. Devem ter-se em consideração os regulamentos, directivas e normas nacionais em vigor para a água sanitária.

Utilizar o acumulador de A.Q.S. apenas em sistemas fechados.

Qualquer outro tipo de utilização é considerado incorrecto. Danos resultantes de uma utilização incorrecta são excluídos da responsabilidade do fabricante.

Requisitos para a água sanitária	Unidade	
Dureza da água, mín.	ppm grain/US gallon °dH	36 2,1 2
Valor de pH, mín. – máx.		6,5 – 9,5
Condutibilidade, mín. – máx.	µS/cm	130 – 1500

Tab. 2 Requisitos para a água sanitária

### 2.2 Placa do aparelho

A placa do aparelho encontra-se em cima na parte traseira do acumulador de A.Q.S. e contém as seguintes informações:

Pos.	Descrição
1	Designação do modelo
2	Número de série
3	Capacidade real
4	Consumo de calor de reserva
5	Volume aquecido através do aquecedor E
6	Ano de fabrico
7	Protecção anti-corrosão
8	Temperatura máx. da água quente do acumulador
9	Temperatura máx. de avanço da fonte de calor
10	Temperatura máx. de avanço da energia solar
11	Potência da ligação eléctrica
12	Potência de entrada da água de aquecimento
13	Caudal da água de aquecimento para potência de entrada da água de aquecimento
14	Com 40 °C de volume retirável do aquecimento eléctrico
15	Pressão máx. de funcionamento do lado da água sanitária
16	Pressão de projecto máxima
17	Pressão máx. de funcionamento do lado da fonte de calor
18	Pressão máx. de funcionamento do lado da energia solar
19	Pressão máx. de funcionamento do lado da água sanitária CH
20	Pressão máx. de ensaio do lado da água sanitária CH
21	Temperatura máx. da água quente no aquecimento E

Tab. 3 Placa do aparelho

### 2.3 Material que se anexa

- Termoacumulador
- Instruções de montagem e de manutenção

## 2.4 Dados técnicos

	Unidade	SF300.5	SF400.5
<b>Generalidades</b>			
Dimensões		→ fig. 1, página 39	
Inclinação sem sistema LAP <sup>1)</sup>	mm	1655	1965
Inclinação com LAP	mm	1810	2120
Altura do tecto mínima para substituição de ânodos sem LAP	mm	1850	2100
Altura do tecto mínima para montagem com LAP <sup>2)</sup>	mm	2070	2635
Ligações		→ tab. 10, página 39	
Dimensão de ligação Água quente	DN	R1"	R1"
Dimensão de ligação Água fria	DN	R1"	R1"
Dimensão de ligação Sistema de carga	DN	R1"	R1"
Dimensão de ligação Circulação	DN	R¾"	R¾"
Diâmetro interior Ponto de medição Sensor da temperatura do acumulador	mm	19	19
Tara (sem embalagem)	kg	92	103
Peso total incluindo enchimento	kg	392	503
<b>Capacidade do acumulador (sem LAP)</b>			
Capacidade útil (total)	l	300	397
Volume útil de água quente na temperatura de saída da água <sup>3)</sup> :			
45 °C	l	429	567
40 °C	l	500	662
Perdas térmicas de acordo com DIN 4753, parte 8 <sup>4)</sup>	kWh/24h	1,9	2,3
Caudal máximo entrada de água fria	l/min	30	40
Temperatura máxima água quente	°C	95	95
Pressão máxima de funcionamento água sanitária	bar (sobrepresão)	10	10

Tab. 4 Dimensões e dados técnicos (→ fig. 1, página 39 e fig. 2, página 40)

- 1) incluído no permutador de calor de placas
- 2) Caso a altura do compartimento não seja suficiente, introduzir um tubo de carga no acumulador na posição horizontal e fazer a instalação juntamente com o acumulador; por fim, colocar o LAP e montar. (ver manual do acessório LAP)
- 3) Água quente misturada na torneira (a 10 °C temperatura de água fria)
- 4) As perdas térmicas causadas pela distribuição fora do acumulador de água quente (A.Q.S.) não são consideradas.

## 2.5 Dados do produto relativamente ao consumo de energia

Os seguintes dados do produto correspondem aos definidos pela UE nas portarias n.º 811/2013 e n.º 812/2013 como suplemento do Regulamento da UE 2017/1369. A implementação destas diretivas com indicação dos valores ErP permite aos fabricantes a utilização do símbolo "CE".

Número de artigo	Tipo de produto	Volume do acumulador (V)	Perda de capacidade térmica (S)	Classe de eficiência energética da preparação de água quente
7 735 501 018	SF300.5	300,0l	79,7 W	C
8 718 541 221	SF300/5			
7 735 501 019	SF400.5	396,9l	95,5 W	C
8 718 541 233	SF400/5			

Tab. 5 Dados do produto relativamente ao consumo de energia

## 2.6 Descrição do produto

Pos.	Descrição
1	Saída de água quente
2	Manga de ligação ao sistema de carga
3	Ligação de circulação
4	Bainha de imersão para sensor da temperatura (sensor de activação)
5	Bainha de imersão para sensor da temperatura (sensor de desactivação)
6	Entrada de água fria

Tab. 6 Descrição do produto (→ fig. 2, página 40 e fig. 9, página 42)

Pos.	Descrição
7	Abertura de verificação para manutenção e limpeza na parte da frente
8	Reservatório de acumulação, aço esmaltado
9	Ânodo de magnésio montado electricamente isolado
10	Tampa do revestimento PS
11	Revestimento, chapa lacada com isolamento térmico de espuma rígida de poliuretano de 50 mm

Tab. 6 Descrição do produto (→ fig. 2, página 40 e fig. 9, página 42)

### 3 Regulamentos

Ter em atenção as seguintes diretivas e normas:

- Regulamentos locais
- **EnEG** (na Alemanha)
- **EnEV** (na Alemanha)

Instalação e equipamento de sistemas de aquecimento e de preparação de água quente:

- Normas **DIN** e **EN**
  - **DIN 4753-1** – Aquecedores de água ...; Requisitos, etiquetagem, equipamento e verificação
  - **DIN 4753-3** Aquecedores de água ...; Proteção anticorrosiva do lado da água através da esmaltagem; requisitos e verificação (norma de produto)
  - **DIN 4753-7** – Aquecimento de água sanitária, recipiente com um volume até 1000 l, requisitos do fabrico, isolamento térmico e a proteção contra corrosão
  - **DIN EN 12897** – Abastecimento de água - Determinação para ... Acumulador de A.Q.S. (norma de produto)
  - **DIN 1988-100** – Regulamentos técnicos para instalações de água sanitária
  - **DIN EN 1717** – Proteção de água sanitária contra impurezas ...
  - **DIN EN 806-5** – Regulamentos técnicos para instalações de água sanitária
  - **DIN 4708** – Instalações centrais de aquecimento de água
- **DVGW**
  - Ficha de trabalho W 551 – Instalações de aquecimento de água sanitária e de canalizações; medidas técnicas para a redução do crescimento de Legionella em instalações novas; ...
  - Ficha de trabalho W 553 – Medição de sistemas de circulação ...

Dados do produto para consumo de energia

- Normas **UE** e **diretivas**
  - **Regulamento UE 2017/1369**
  - **Normas UE 811/2013 e 812/2013**

### 4 Transporte

- ▶ Proteger o acumulador de água quente (A.Q.S.) contra quedas durante o transporte.
- ▶ Transportar o acumulador de água quente (A.Q.S.) embalado com carrinho de transporte e cinta de fixação (→ fig. 3, página 40).

-ou-

- ▶ Transportar o acumulador de água quente (A.Q.S.) não embalado com rede de transporte, para assim proteger as ligações de danos.


### 5 Montagem

O acumulador de água quente (A.Q.S.) é fornecido completamente montado.

- ▶ Verificar se o acumulador de água quente (A.Q.S.) está completo e intacto.

#### 5.1 Instalação

##### 5.1.1 Requisitos para o local de instalação



**INDICAÇÃO:** Danos no sistema devido a capacidade insuficiente da superfície de apoio ou devido a uma base inadequada!


- ▶ Assegurar que a superfície de apoio é plana e que possui uma capacidade suficiente.

- ▶ Observar a altura do tecto mínima para montagem do LAP (→ tab. 4, página 4).
- ▶ Se a altura do tecto mínima para montagem do LAP não for observada, o LAP terá de ser montado antes da instalação do acumulador de A.Q.S.
- ▶ No caso de instalação adicional de um adaptador eléctrico, encurtar o tubo de imersão do LAP.
- ▶ Colocar o acumulador de água quente (A.Q.S.) sobre uma plataforma quando quando existir perigo de acumulação de água no pavimento do local de instalação.
- ▶ Instalar o acumulador de água quente (A.Q.S.) em espaços interiores secos e protegidos contra a formação de gelo.
- ▶ Observar altura do tecto mínima (→ tab. 4, página 4) e distâncias mínimas da parede no local de instalação (→ fig. 1, página 39 e fig. 5, página 41).

##### 5.1.2 Instalar o acumulador de água quente (A.Q.S.)


- ▶ Instalar e alinhar o acumulador de água quente (A.Q.S.) (→ da fig. 5 à fig. 7, página 41).
- ▶ Retirar as tampas de protecção.
- ▶ Colocar fita de Teflon ou fio de Teflon (→ fig. 8, página 41).

#### 5.2 Ligação hidráulica



**AVISO:** Perigo de incêndio devido a trabalhos de soldadura!

- ▶ No caso de trabalhos de soldadura, tomar as medidas de protecção necessárias, pois o isolamento térmico é inflamável. Por ex., cobrir o isolamento térmico.
- ▶ Verificar a integridade do revestimento do acumulador depois dos trabalhos.



**AVISO:** Risco para a saúde devido a água com impurezas!

Trabalhos de montagem efectuados de forma não higiénica poluem a água sanitária.

- ▶ Instalar e equipar o acumulador de água quente (A.Q.S.) de forma higiénica e de acordo com as normas e directivas específicas do país.

##### 5.2.1 Ligar hidráulicamente o acumulador de água quente (A.Q.S.)

Exemplo de sistema com todas as válvulas e válvulas de corte recomendadas (→ fig. 9, página 42).

- ▶ Utilizar material de instalação resistente a uma temperatura de até 95 °C (203 °F).
- ▶ Não utilizar vasos de expansão abertos.
- ▶ Em sistemas de aquecimento de água sanitária com tubagens em plástico, utilizar uniões roscadas de metal.
- ▶ Dimensionar a tubagem de drenagem de acordo com a ligação.
- ▶ Para assegurar a remoção de impurezas, não montar cotovelos na tubagem de drenagem.
- ▶ Dimensionar condutas de carga com o menor comprimento possível e isolá-las.
- ▶ No caso de utilização de uma válvula de retenção no tubo de fornecimento para a entrada de água fria: instalar uma válvula de segurança entre a válvula de retenção e a entrada de água fria.
- ▶ Quando a pressão estática do sistema é de mais de 5 bar instalar redutor da pressão.
- ▶ Fechar todas as ligações não utilizadas.

### 5.2.2 Instalar válvula de segurança (no local de instalação)

- ▶ No local de instalação, instalar uma válvula de segurança certificada e aprovada para água sanitária ( $\geq$  DN 20) na tubagem de água fria ( $\rightarrow$  fig. 9, página 42).
- ▶ Ter em atenção as instruções de instalação da válvula de segurança.
- ▶ A conduta de purga da válvula de segurança deve desembocar, de forma visível, na área com protecção anti-congelamento, através de um ponto de drenagem.
  - A conduta de purga deve ter, no mínimo, o diâmetro de saída da válvula de segurança.
  - A conduta de purga deve poder escoar, no mínimo, o caudal que é possível na entrada de água da rede ( $\rightarrow$  tab. 4, página 4).
- ▶ Colocar uma placa de aviso na válvula de segurança com a seguinte inscrição: "Não fechar a conduta de purga. Durante o aquecimento, pode sair água por razões operacionais".

Quando a pressão estática da instalação exceder 80 % a pressão de accionamento da válvula de segurança:

- ▶ Colocar a montante um redutor da pressão ( $\rightarrow$  fig. 9, página 42).

Pressão de rede (pressão estática)	Pressão de accionamento da válvula de segurança	Redutor da pressão	
		na UE	fora da UE
< 4,8 bar	$\geq$ 6 bar	não necessário	
5 bar	6 bar	máx. 4,8 bar	
5 bar	$\geq$ 8 bar	não necessário	
6 bar	$\geq$ 8 bar	máx. 5,0 bar	não necessário
7,8 bar	10 bar	máx. 5,0 bar	não necessário

Tab. 7 Selecção de um redutor da pressão apropriado

### 5.3 Instalar a sonda da temperatura

Para medição e monitorização da temperatura da água, instalar o sensor de temperatura no ponto de medição [4] e [5] e montar ( $\rightarrow$  fig. 2, página 40).

- ▶ Montar o sensor de temperatura ( $\rightarrow$  fig. 10, página 42). Certificar-se de que a superfície do sensor está em contacto com a superfície da bainha de imersão em todo o comprimento.

### 5.4 Adaptador para aquecimento eléctrico (acessórios)

- ▶ Instalar o adaptador para aquecimento eléctrico de acordo com as instruções de instalação em separado.
- ▶ Depois de concluída a instalação do acumulador, efectuar uma verificação do condutor de protecção (incluir também as uniões rosca-das de metal).

## 6 Arranque da instalação



**INDICAÇÃO:** Danos na instalação devido a sobrepressão!  
A sobrepressão pode provocar fissuras no esmalte.

- ▶ Não fechar a conduta de purga da válvula de segurança.

- ▶ Colocar todos os módulos e acessórios em funcionamento de acordo com as indicações do fabricante nos documentos técnicos.

### 6.1 Colocar o acumulador de água quente (A.Q.S.) em funcionamento



Efectuar a verificação de estanquidade do acumulador de água quente (A.Q.S.) apenas com água sanitária.

A pressão de ensaio só pode ter, no máximo, 10 bar (150 psi) de sobrepressão no lado de água quente.

- ▶ Lavar bem os tubos e o acumulador de água quente (A.Q.S.) antes da colocação em funcionamento ( $\rightarrow$  fig. 12, página 43).

## 6.2 Instruir o proprietário



**AVISO:** Perigo de queimadura nos pontos de consumo de água quente!

Durante a desinfecção térmica e quando a temperatura de água quente está ajustada acima de 60 °C existe perigo de queimadura nos pontos de consumo de água quente.

- ▶ Informar o proprietário que apenas poderá utilizar água misturada.

- ▶ Explicar o modo de utilização e de manuseamento da instalação de aquecimento e do acumulador de água quente (A.Q.S.) e chamar especialmente a atenção para os pontos de segurança técnica.
- ▶ Explicar o modo de funcionamento e de verificação da válvula de segurança.
- ▶ Entregar toda a documentação anexa ao proprietário.
- ▶ **Recomendação para o proprietário:** Celebrar um contrato de inspecção e de manutenção com uma empresa especializada autorizada. Realizar a manutenção do acumulador de água quente (A.Q.S.) de acordo com os intervalos de manutenção indicados ( $\rightarrow$  tab. 8, página 7) e inspeccionar anualmente.
- ▶ Referir ao proprietário os pontos seguintes:
  - Durante o aquecimento, poderá sair água pela válvula de segurança.
  - A conduta de purga da válvula de segurança deve ser mantida sempre aberta.
  - Os intervalos de manutenção devem ser respeitados ( $\rightarrow$  tab. 8, página 7).
  - **Recomendação em caso de perigo de formação de gelo e de ausência de curta duração do proprietário:** Deixar o acumulador de água quente (A.Q.S.) em funcionamento e colocar na temperatura de água mais baixa.

## 7 Desactivação

- ▶ Em caso de estar instalado um adaptador para aquecimento eléctrico (acessórios) desligar o acumulador de água quente (A.Q.S.) da corrente ( $\rightarrow$  fig. 14, página 43).
- ▶ Desligar o regulador da temperatura no aparelho de regulação.



**AVISO:** Queimaduras devido a água quente!

- ▶ Deixar o acumulador de água quente (A.Q.S.) arrefecer suficientemente.

- ▶ Drenar o acumulador de água quente (A.Q.S.) ( $\rightarrow$  fig. 14 e 15, página 43).
- ▶ Desactivar todos os módulos e acessórios da instalação de aquecimento de acordo com as indicações do fabricante nos documentos técnicos.
- ▶ Fechar as válvulas de corte ( $\rightarrow$  fig. 16, página 44).
- ▶ Retirar a pressão dos permutadores de calor externos.
- ▶ Drenar e purgar os permutadores de calor externos ( $\rightarrow$  fig. 17, página 44).
- ▶ Para que não ocorra corrosão, secar bem o interior do acumulador e deixar a tampa da abertura de verificação aberta.

## 8 Protecção ambiental/eliminação

A protecção ambiental é um dos princípios empresariais do grupo Bosch.

A qualidade dos produtos, a rentabilidade e a protecção ambiental são objectivos muito importantes para nós. As leis e os regulamentos para a protecção ambiental são cumpridos de forma rigorosa.

### Embalagem

No que diz respeito à embalagem, adoptamos os sistemas de aproveitamento vigentes no país, para assegurar uma reciclagem optimizada. Todos os materiais de embalagem utilizados são compatíveis com o meio ambiente e reutilizáveis.

### Fim de vida dos aparelhos

Os aparelhos em fim de vida contêm materiais que devem ser enviados para a reciclagem.

Os módulos podem ser facilmente separados e os plásticos estão identificados. Desta maneira, poderão ser separados em diferentes grupos e posteriormente conduzidos para reciclagem ou eliminados.

## 9 Manutenção

- ▶ Antes de qualquer trabalho de manutenção, deixar o acumulador de água quente (A.Q.S.) arrefecer suficientemente.
- ▶ Efectuar a limpeza e a manutenção nos intervalos indicados.
- ▶ Eliminar de imediato as falhas.
- ▶ Utilizar apenas peças de substituição originais!

### 9.1 Intervalos de manutenção

A realização da manutenção está dependente da duração da utilização, da temperatura de funcionamento e da dureza da água (→ tab. 8).

A utilização de água sanitária tratada com cloro ou instalações de amaciamento diminuem os intervalos de manutenção.

Dureza da água em °dH	3 – 8,4	8,5 – 14	> 14
Concentração de carbonato de cálcio em mol/ m <sup>3</sup>	0,6 – 1,5	1,6 – 2,5	> 2,5
Temperaturas	<b>Meses</b>		
Em caso de duração de utilização normal (< capacidade do acumulador/24 h)			
< 60 °C	24	21	15
60 – 70 °C	21	18	12
> 70 °C	15	12	6
Em caso de duração de utilização prolongada (> capacidade do acumulador/24 h)			
< 60 °C	21	18	12
60 – 70 °C	18	15	9
> 70 °C	12	9	6

Tab. 8 Intervalos de manutenção em meses

Podem ser obtidas informações acerca da qualidade da água local junto do empresa local de abastecimento de água.

Dependendo da composição da água, os valores efectivos podem divergir significativamente dos valores de referência indicados.

### 9.2 Trabalhos de manutenção

#### 9.2.1 Verificar a válvula de segurança

- ▶ Verificar anualmente a válvula de segurança.

#### 9.2.2 Descalcificar/limpar o acumulador de água quente (A.Q.S.)



Para aumentar a eficácia da limpeza, aquecer o permutador de calor externo antes da limpeza com jacto de pressão. Graças ao efeito de choque térmico, as incrustações (por ex., os depósitos de calcário) são removidos mais facilmente.

- ▶ Desligar o acumulador de água quente (A.Q.S.) no lado da água sanitária.
- ▶ Fechar as válvulas de corte e em caso de utilização de um adaptador para aquecimento eléctrico desligá-lo da rede eléctrica (→ fig. 14, página 43).
- ▶ Drenar o acumulador de água quente (A.Q.S.) (→ fig. 15, página 43).
- ▶ Abrir a abertura de verificação (→ fig. 18, página 44).
- ▶ Inspeccionar o interior do acumulador de água quente (A.Q.S.) quanto a impurezas (depósitos de calcário, sedimentos).
- ▶ **Em água de água macia:**  
Verificar regularmente recipiente e limpar os sedimentos acumulados.

-ou-

#### ▶ Em caso de água com calcário ou com muita sujidade:

- Descalcificar regularmente o acumulador de água quente (A.Q.S.) de acordo com a quantidade de calcário acumulado através de uma limpeza química (por ex., com um fluido apropriado descalcificador à base de ácido cítrico).
- ▶ Lavar o acumulador de água quente (A.Q.S.) com um jacto de água (→ fig. 19, página 44).
- ▶ Retirar os resíduos com aspirador a seco/húmido com tubo de aspiração em plástico.
- ▶ Fechar a abertura de verificação com uma nova vedação (→ fig. 20, página 45).
- ▶ Colocar novamente o acumulador de água quente (A.Q.S.) em funcionamento (→ capítulo 6, página 6).

### 9.2.3 Verificar o ânodo de magnésio



Quando o ânodo de magnésio não é submetido a manutenção adequada, a garantia do acumulador de água quente (A.Q.S.) extingue-se.

O ânodo de magnésio é um "ânodo de sacrifício", consumido pelo funcionamento do acumulador de água quente (A.Q.S.).

Recomendamos a medição anual da corrente de protecção com o dispositivo de ensaio de ânodos (→ fig. 22, página 45). O dispositivo de ensaio de ânodos está disponível como acessório.



Não deixar que a superfície do ânodo de magnésio entre em contacto com óleo ou gordura.

- ▶ Ter em atenção a limpeza.

- ▶ Fechar a entrada de água fria.
- ▶ Retirar a pressão do acumulador de água quente (A.Q.S.) (→ fig. 14, página 43).
- ▶ em caso de existência de LAP:
  - Despressurizar o lado do aquecimento
  - Desligar o lado de alimentação e de retorno do LAP
- ▶ Remover e verificar o ânodo de magnésio (→ da fig. 23 à fig. 24, página 45).
- ▶ Se o diâmetro for menos de 15 mm, substituir o ânodo de magnésio.
- ▶ Verificar a resistência de contacto entre o terminal de ligação à terra e o ânodo de magnésio.

Pos.	Descrição
1	Ânodo de magnésio
2	Vedação
3	Secção de passagem
4	Anilha
5	Anilha recartilhada
6	Terminal de cabos com cabo de ligação à terra
7	Tampa de acesso

Tab. 9 Montar o ânodo de magnésio (→ fig. 25, página 46)

## Cuprins

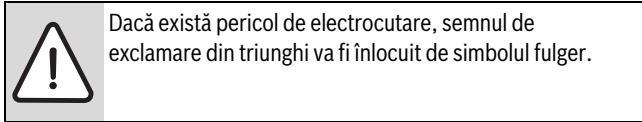
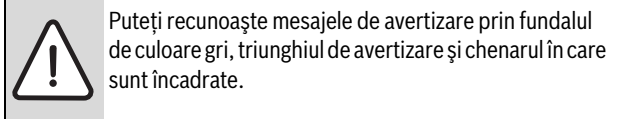
<b>1</b>	<b>Explicarea simbolurilor</b>	<b>9</b>
1.1	Explicarea simbolurilor	9
1.2	Instrucțiuni generale de siguranță	9
<b>2</b>	<b>Date despre produs</b>	<b>9</b>
2.1	Utilizarea conform destinației	9
2.2	Plăcuță de identificare	9
2.3	Pachet de livrare	9
2.4	Date tehnice	10
2.5	Date de produs privind consumul de energie	10
2.6	Descrierea produsului	10
<b>3</b>	<b>Prescripții</b>	<b>11</b>
<b>4</b>	<b>Transport</b>	<b>11</b>
<b>5</b>	<b>Montarea</b>	<b>11</b>
5.1	Asamblare	11
5.1.1	Cerințe cu privire la camera de amplasare	11
5.1.2	Amplasarea boilerului	11
5.2	Branșament hidraulic	11
5.2.1	Branșamentul hidraulic al boilerului	11
5.2.2	Montarea unei supape de siguranță (la fața locului)	11
5.3	Montarea senzorului de temperatură	12
5.4	Montarea rezistenței electrice (accesorii)	12
<b>6</b>	<b>Punerea în funcțiune</b>	<b>12</b>
6.1	Punerea în funcțiune a boilerului	12
6.2	Informarea operatorului	12
<b>7</b>	<b>Scoaterea din funcțiune</b>	<b>12</b>
<b>8</b>	<b>Protecția mediului/Eliminarea ca deșeu</b>	<b>12</b>
<b>9</b>	<b>Întreținere</b>	<b>13</b>
9.1	Intervale de întreținere	13
9.2	Lucrări de întreținere	13
9.2.1	Verificarea supapei de siguranță	13
9.2.2	Decalcifierea/curățarea boilerului	13
9.2.3	Verificarea anodului de magneziu	13



## 1 Explicarea simbolurilor

### 1.1 Explicarea simbolurilor

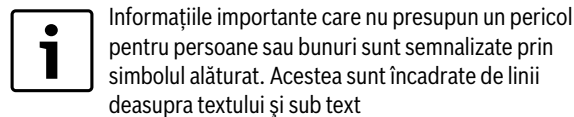
#### Mesaje de avertizare



Cuvintele de semnalizare de la începutul unui mesaj de avertizare sunt caracteristice pentru tipul și gravitatea consecințelor care pot apărea dacă nu se iau măsurile pentru evitarea pericolului.

- **ATENȚIE** semnalizează că pot rezulta daune materiale.
- **PRECAUȚIE** semnalizează că pot rezulta daune corporale ușoare până la daune corporale grave.
- **AVERTIZARE** semnalizează că pot rezulta daune corporale grave.
- **PERICOL** semnalizează că pot rezulta daune corporale periculoase.

#### Informații importante



#### Alte simboluri

Simbol	Semnificație
▶	Etapă de operație
→	Trimitere la alte texte din document sau la alte documente
•	Enumerare/listă de înregistrări
–	Enumerare/listă de înregistrări (al 2-lea nivel)

Tab. 1

### 1.2 Instrucțiuni generale de siguranță

#### Generalități

Prezentele instrucțiuni de instalare și de întreținere se adresează specialistului.

Nerespectarea instrucțiunilor de siguranță poate avea drept consecință vătămări corporale grave.

- ▶ Citiți instrucțiunile de siguranță și respectați indicațiile.
- ▶ Trebuie să respectați prezentele instrucțiuni de instalare și de întreținere pentru a garanta o funcționare ireproșabilă.
- ▶ Montați și puneți în funcțiune cazanul și accesoriile conform instrucțiunilor de instalare aferente.
- ▶ Nu utilizați vase de expansiune deschise.
- ▶ **Nu închideți în niciun caz supapa de siguranță!**

## 2 Date despre produs

### 2.1 Utilizarea conform destinației

Boilerul este proiectat pentru încălzirea și înmagazinarea apei potabile. Respectați dispozițiile, normele și orientările naționale aplicabile privind apa potabilă.

Folosiți boilerul numai în sisteme închise.

O altă utilizare nu este conformă cu destinația. Daunele apărute ca urmare a utilizării neconforme cu destinația nu sunt acoperite de garanția produsului.

Cerințe cu privire la apa potabilă	Unitate	
Duritatea apei, min.	ppm grain/US gallon °dH	36 2,1 2
Valoarea pH-ului, min. – max.		6,5 – 9,5
Conductibilitate, min. – max.	μS/cm	130 – 1500

Tab. 2 Cerințe cu privire la apa potabilă

### 2.2 Plăcuță de identificare

Plăcuța de identificare se află pe partea din spate a boilerului și cuprinde următoarele informații:

Poz.	Descriere
1	Denumirea tipului
2	Nr. serie
3	Volumul efectiv
4	Consum de energie termică în regim de stand-by
5	Volumul încălzit prin intermediul încălzitorului electric
6	Anul fabricației
7	Protecție împotriva coroziunii
8	Temperatura max. a apei calde la boiler
9	Temperatura max. a turului la sursa de încălzire
10	Temperatura max. a turului la sistemul solar
11	Putere de conectare electrică
12	Putere de intrare agent termic
13	Debitul volumic al apei calde pentru puterea de intrare a apei calde
14	Volum care poate fi prelevat cu 40 °C, la încălzire electrică
15	Presiune de lucru max. pe partea apei potabile
16	Presiune de calcul maximă
17	Presiune de lucru max. pe partea sursei de încălzire
18	Presiune de lucru max. pe partea sistemului solar
19	Presiune de lucru max. pe partea apei potabile CH
20	Presiune de probă max. pe partea apei potabile CH
21	Temperatura max. a apei calde, la încălzire electrică

Tab. 3 Plăcuță de identificare

### 2.3 Pachet de livrare

- Boiler
- Instrucțiuni de instalare și de întreținere

## 2.4 Date tehnice

	Unitate	SF300.5	SF400.5
<b>Generalități</b>			
Dimensiuni		→ Fig. 1, pagina 39	
Înălțime diagonală fără LAP <sup>1)</sup>	mm	1655	1965
Înălțime diagonală cu LAP	mm	1810	2120
Înălțimea minimă a spațiului pentru schimbarea anodului fără LAP	mm	1850	2100
Înălțimea minimă a spațiului pentru montare cu LAP <sup>2)</sup>	mm	2070	2635
Racorduri		→ Tab. 10, pagina 39	
Dimensiunea racordului pentru apă caldă	DN	R1"	R1"
Dimensiunea racordului pentru apă rece	DN	R1"	R1"
Dimensiunea racordului pentru sistemul de alimentare	DN	R1"	R1"
Dimensiunea racordului pentru circulație	DN	R¾"	R¾"
Diametrul interior al punctului de măsurare pentru senzorul pentru temperatura boilerului	mm	19	19
Greutate proprie (fără ambalaj)	kg	92	103
Greutate totală în stare umplută	kg	392	503
<b>Volum boiler (fără LAP)</b>			
Volum util (total)	l	300	397
Cantitatea utilă de apă caldă la temperatura apei calde la ieșire <sup>3)</sup> :			
45 °C	l	429	567
40 °C	l	500	662
Consum de energie termică în regim de stand-by conform DIN 4753 partea 8 <sup>4)</sup>	kWh/24h	1,9	2,3
Debit maxim la intrarea pentru apă rece	l/min	30	40
Temperatura maximă a apei calde	°C	95	95
Presiunea de lucru maximă pentru apa potabilă	bar peste presiunea atmosferică	10	10

Tab. 4 Dimensiuni și date tehnice (→ Fig. 1, pagina 39 și Fig. 2, pagina 40)

- 1) Sistem de încărcare schimbător de căldură în plăci așezat
- 2) Dacă înălțimea încăperii nu este suficientă, introduceți țevile de încărcare în boilerul culcat și ridicati-le împreună cu boilerul; ulterior așezați LAP și montați-l.
- 3) Apă mixtă la punctul de prelevare (la 10 °C temperatură a apei reci)
- 4) Pierderile de distribuție din afara boilerului nu sunt luate în considerare.

## 2.5 Date de produs privind consumul de energie

Următoarele date de produs corespund cerințelor regulamentelor UE nr. 811/2013 și nr. 812/2013 care completează Regulamentul UE 2017/1369. Implementarea acestor directive cu specificarea valorilor ErP permite producătorilor să utilizeze marcajul "CE".

Număr articol	Tip de produs	Volume boiler (V)	Pierdere de conținut de căldură (S)	Clasă de eficiență energetică pentru pregătirea apei calde
7 735 501 018 8 718 541 221	SF300.5 SF300/5	300,0 l	79,7 W	C
7 735 501 019 8 718 541 233	SF400.5 SF400/5	396,9 l	95,5 W	C

Tab. 5 Date de produs privind consumul de energie

## 2.6 Descrierea produsului

Poz.	Descriere
1	Ieșire apă caldă
2	Mufă pentru racordul sistemului de alimentare
3	Branșament de circulație
4	Teacă de imersie pentru senzorul de temperatură (senzor pentru pornire)
5	Teacă de imersie pentru senzorul de temperatură (senzor pentru oprire)
6	Intrare apă rece

Tab. 6 Descrierea produsului (→ Fig. 2, pagina 40 și Fig. 9, pagina 42)

Poz.	Descriere
7	Gură de verificare pentru lucrări de întreținere și curățare, pe latura frontală
8	Rezervorul boilerului, oțel emailat
9	Anod de magneziu montat izolat electric
10	Capacul mantalei, din polistiren
11	Manta, tablă vopsită cu izolație termică din spumă poliuretanică dură 50 mm

Tab. 6 Descrierea produsului (→ Fig. 2, pagina 40 și Fig. 9, pagina 42)

### 3 Prescriptii

Respectați următoarele directive și standarde:

- Prevederi locale
- **EnEG** (în Germania)
- **EnEV** (în Germania)

Instalarea și echiparea instalațiilor de încălzire și de preparare a apei calde:

- Standarde **DIN** și **EN**
  - **DIN 4753-1** - Încălzitor de apă ...; cerințe, marcaj, dotare și verificare
  - **DIN 4753-3** - Încălzitor de apă ...; protecție împotriva coroziunii pe partea de apă datorită emailării; cerințe și verificare (standard privind produsul)
  - **DIN 4753-7** – Încălzitor de apă potabilă, recipient cu un volum de până la 1000 l, solicitare de producție, izolație termică și protecție împotriva coroziunii
  - **DIN EN 12897** - Alimentarea cu apă – dispoziție pentru ... Încălzitor de apă cu acumulator (standard privind produsul)
  - **DIN 1988-100** - Reglementări tehnice pentru instalațiile de apă potabilă
  - **DIN EN 1717** – Protejarea apei potabile împotriva poluării ...
  - **DIN EN 806-5** – Reguli tehnice pentru instalații de apă potabilă
  - **DIN 4708** - Instalații centrale de încălzire a apei
- **DVGW**
  - Foaie de lucru W 551 - Instalații de încălzire și conducere a apei potabile; măsuri tehnice pentru reducerea proliferării bacteriei Legionella în instalațiile noi; ...
  - Foaie de lucru W 553 - Dimensionarea sistemelor de circulare ...

Date despre produs privind consumul de energie

- **Regulament UE și directive**
  - **Regulamentul UE 2017/1369**
  - **Regulamentul UE 811/2013 și 812/2013**

### 4 Transport

- ▶ În timpul transportului, asigurați boilerul împotriva căderii.
- ▶ Transportați boilerul ambalat folosind un cărucior vertical și o chingă de fixare (→ Fig. 3, pagina 40).

-sau-

- ▶ Transportați boilerul neambalat cu o plasă de transport, protejând racordurile împotriva deteriorării.

### 5 Montarea

Boilerul se livrează complet montat.

- ▶ Verificați integritatea și caracterul complet al boilerului.

#### 5.1 Asamblare

##### 5.1.1 Cerințe cu privire la camera de amplasare



**ATENȚIE:** Daune ale instalației ca urmare a capacității portante insuficiente a suprafeței de amplasare sau a unui substrat necorespunzător!

- ▶ Asigurați-vă că suprafața de amplasare este plană și dispune de o capacitate portantă suficientă.

- ▶ Țineți cont de înălțimea minimă a încăperii pentru montarea LAP (→ Tab. 4, pagina 10).
- ▶ Dacă înălțimea încăperii nu este suficientă pentru montarea LAP, montați LAP anterior amplasării boilerului.
- ▶ Dacă se montează suplimentar o rezistență electrică, scurtați țeava de imersie a LAP în mod corespunzător.

- ▶ Amplasați boilerul pe un podest dacă există pericolul acumulării de apă pe pardoseala din camera de amplasare.
- ▶ Amplasați boilerul în spații interioare uscate și ferite de îngheț.
- ▶ Țineți cont de înălțimea minimă a încăperii (→ Tab. 4, pagina 10) și de distanțele minime față de perete în camera de amplasare (→ Fig. 1, pagina 39 și Fig. 5, pagina 41).

##### 5.1.2 Amplasarea boilerului

- ▶ Amplasați boilerul și aliniați-l (→ Fig. 5 până la Fig. 7, pagina 41).
- ▶ Îndepărtați capacele de protecție.
- ▶ Fixați banda de teflon sau firul de teflon (→ Fig. 8, pagina 41).

#### 5.2 Branșament hidraulic



**AVERTIZARE:** Pericol de incendiu în timpul lucrărilor de lipire și sudură!

- ▶ În cazul lucrărilor de lipire și de sudură luați măsuri de protecție adecvate, deoarece izolația termică este inflamabilă. De exemplu, acoperiți izolația termică.
- ▶ După finalizarea lucrărilor, verificați mantaua boilerului pentru a vedea dacă este intactă.



**AVERTIZARE:** Pericol pentru sănătate cauzat de apa contaminată!

Dacă lucrările de montaj sunt efectuate în condiții insalubre, apa potabilă va fi contaminată.

- ▶ Instalați și echipați boilerul în condiții igienice în conformitate cu normele și directivele specifice țării.

##### 5.2.1 Branșamentul hidraulic al boilerului

Exemplu de instalație cu toate supapele și robinetele recomandate (→ Fig. 9, pagina 42).

- ▶ Folosiți componente ale instalației rezistente la o temperatură de 95 °C (203 °F).
- ▶ Nu utilizați vase de expansiune deschise.
- ▶ În cazul instalațiilor de încălzire a apei potabile cu conducte din material plastic se impune utilizarea racordurilor metalice cu filet.
- ▶ Dimensionați conducta de golire în funcție de racord.
- ▶ Pentru a asigura eliminarea nămolului, nu montați coturi în conducta de golire.
- ▶ Realizați conductele de admisie cât mai scurte posibil și izolați-le.
- ▶ Dacă utilizați o supapă de reflux în conducta de alimentare spre intrarea pentru apa rece: montați o supapă de siguranță între supapa de reflux și intrarea pentru apa rece.
- ▶ Dacă presiunea statică a instalației depășește 5 bar, montați un reductor de presiune.
- ▶ Închideți toate racordurile neutilizate.

##### 5.2.2 Montarea unei supape de siguranță (la fața locului)

- ▶ Montați la fața locului, în conducta pentru apă rece, o supapă de siguranță verificată ca tip, aprobată pentru apa potabilă (≥ DN 20) (→ Fig. 9, pagina 42).
- ▶ Țineți cont de instrucțiunile de instalare ale supapei de siguranță.
- ▶ Capătul conductei de evacuare aferente supapei de siguranță trebuie să se afle într-o zonă protejată împotriva înghețului, ușor de observat, deasupra unui punct de evacuare a apei.
  - Dimensiunile conductei de evacuare trebuie să corespundă cel puțin secțiunii transversale de ieșire a supapei de siguranță.
  - La conducta de evacuare trebuie să fie posibilă evacuarea cel puțin a debitului volumic care poate exista la intrarea pentru apă rece (→ Tab. 4, pagina 10).
- ▶ Fixați pe supapa de siguranță plăcuța indicatoare care prezintă următoarea etichetă: „Nu închideți conducta de evacuare. În timpul încălzirii este posibil să se scurgă apă.”

Dacă presiunea statică a instalației depășește 80 % din presiunea de declanșare a supapei de siguranță:

- ▶ Montați în amonte un reductor de presiune (→ Fig. 9, pagina 42).

Presiunea de rețea (presiunea statică)	Presiunea de declanșare a supapei de siguranță	Reductor de presiune	
		în UE	în afara UE
< 4,8 bar	≥ 6 bar	nu este necesar	
5 bar	6 bar	max. 4,8 bar	
5 bar	≥ 8 bar	nu este necesar	
6 bar	≥ 8 bar	max. 5,0 bar	nu este necesar
7,8 bar	10 bar	max. 5,0 bar	nu este necesar

Tab. 7 Alegerea unui reductor de presiune adecvat

### 5.3 Montarea senzorului de temperatură


Pentru măsurarea și monitorizarea temperaturii apei, montați senzorii de temperatură în punctele de măsurare [4] și [5] (→ Fig. 2, pagina 40).

- ▶ Montați senzorul de temperatură (→ Fig. 10, pagina 42). Asigurați-vă că suprafața senzorului intră pe toată lungimea acestuia în contact cu suprafața tecii de imersie.

### 5.4 Montarea rezistenței electrice (accesorii)

- ▶ Montați rezistența electrică respectând instrucțiunile de instalare separate.
- ▶ După finalizarea instalației boilerului, realizați o verificare a conductorului de protecție (includeți și racordurile metalice cu file).

## 6 Punerea în funcțiune




**ATENȚIE:** Defecțiuni ale instalației cauzate de suprapresiune!  
Suprapresiunea poate produce fisuri în email.

- ▶ Nu închideți conducta de evacuare a supapei de siguranță.

- ▶ Toate grupurile constructive și accesoriile trebuie puse în funcțiune conform indicațiilor producătorului incluse în documentația tehnică.

### 6.1 Punerea în funcțiune a boilerului




Verificați etanșeitarea boilerului exclusiv cu apă potabilă.

Presiunea de probă poate măsura pe partea de apă caldă maximum 10 bar (150 psi) peste presiunea atmosferică.

- ▶ Anterior punerii în funcțiune, clătiți foarte bine conductele și boilerul (→ Fig. 12, pagina 43).

### 6.2 Informarea operatorului



**AVERTIZARE:** Pericol de opărire la nivelul punctelor de prelevare a apei calde!


În timpul dezinfecției termice și când temperatura apei calde este reglată la peste 60 °C, există pericol de opărire la nivelul punctelor de prelevare a apei calde.

- ▶ Informați operatorul că trebuie să deschidă întotdeauna ambele robinete pentru a obține apă mixtă.

- ▶ Explicați modul de funcționare și de manipulare a instalației de încălzire și a boilerului și atrageți atenția în mod special asupra punctelor privind securitatea.
- ▶ Explicați modul de funcționare și de verificare a supapei de siguranță.
- ▶ Remiteți utilizatorului documentele anexate.
- ▶ **Recomandare pentru operator:** Încheiați contracte de verificare tehnică și întreținere cu o firmă de specialitate autorizată. Realizați lucrările de întreținere la nivelul boilerului conform intervalelor de întreținere prescrise (→ Tab. 8, pagina 13) și verificați-l anual.
- ▶ Informați operatorul cu privire la următoarele puncte:
  - Pe parcursul încălzirii se poate scurge apă la nivelul supapei de siguranță a boilerului.
  - Conducta de evacuare a supapei de siguranță trebuie să rămână în permanență deschisă.
  - Trebuie să respectați intervalele de întreținere (→ Tab. 8, pagina 13).
  - **Recomandare în caz de pericol de îngheț și în cazul absenței temporare a operatorului:** Lăsați boilerul în funcțiune și reglați cea mai scăzută temperatură a apei.

## 7 Scoaterea din funcțiune

- ▶ Dacă rezistența electrică este instalată (accesorii), deconectați boilerul de la alimentarea cu energie electrică (→ Fig. 14, pagina 43).
- ▶ Deconectați termostatul la nivelul automatizării.



**AVERTIZARE:** Opărire cu apă fierbinte!

- ▶ Lăsați boilerul să se răcească suficient de mult.

- ▶ Goliți boilerul (→ Fig. 14 și 15, pagina 43).
- ▶ Toate grupurile constructive și accesoriile instalației de încălzire trebuie scoase din funcțiune conform indicațiilor producătorului incluse în documentația tehnică.
- ▶ Închideți robinetele de închidere (→ Fig. 16, pagina 44).
- ▶ Eliminați presiunea din schimbătorul de căldură extern.
- ▶ Goliți și suflați schimbătorul de căldură extern (→ Fig. 17, pagina 44).
- ▶ Pentru a evita apariția coroziunii, uscați bine interiorul boilerului și lăsați deschis capacul gurii de verificare.

## 8 Protecția mediului/Eliminarea ca deșeu

Protecția mediului reprezintă un principiu de bază al grupului Bosch. Pentru noi, calitatea produselor, rentabilitatea și protecția mediului, ca obiective, au aceeași prioritate. Respectăm cu strictețe legile și dispozițiile privind protecția mediului.

### Ambalaj

În ceea ce privește ambalajul, participăm la sistemele de valorificare specifice fiecărei țări, care garantează o reciclare optimă. Toate ambalajele utilizate sunt nepoluante și revalorificabile.

### Deșuri de echipamente

Deșurile de echipamente conțin materiale care trebuie revalorificate. Unitățile constructive sunt ușor de separat, iar materialele plastice sunt marcate. Astfel, diferitele unități constructive pot fi sortate și reciclate sau eliminate ca deșeu.

## 9 Întreținere

- ▶ Lăsați boilerul să se răcească anterior oricăror lucrări de întreținere.
- ▶ Lucrările de curățare și de întreținere trebuie efectuate la intervalele indicate.
- ▶ Remediați imediat deficiențele.
- ▶ Folosiți numai piese de schimb originale!

### 9.1 Intervale de întreținere

Lucrările de întreținere trebuie realizate în funcție de debit, temperatura de funcționare și duritatea apei (→ Tab. 8).

Dacă utilizați apă potabilă cu clor sau echipament de dedurizare, intervalele de întreținere devin mai scurte.

Duritatea apei în °dH	3 – 8,4	8,5 – 14	> 14
Concentrația de carbonat de calciu în mol/ m <sup>3</sup>	0,6 – 1,5	1,6 – 2,5	> 2,5
Temperaturi	<b>Luni</b>		
La debit normal (< volumul boilerului/24 h)			
< 60 °C	24	21	15
60 – 70 °C	21	18	12
> 70 °C	15	12	6
La debit mărit (> volumul boilerului/24 h)			
< 60 °C	21	18	12
60 – 70 °C	18	15	9
> 70 °C	12	9	6

Tab. 8 Intervale de întreținere exprimate în luni

Consultați furnizorul de apă local cu privire la calitatea apei din zona dumneavoastră.

O abatere de la valorile orientative menționate poate fi utilă în funcție de compoziția apei.

### 9.2 Lucrări de întreținere

#### 9.2.1 Verificarea supapei de siguranță

- ▶ Verificați anual supapa de siguranță.

#### 9.2.2 Decalcifierea/curățarea boilerului



Pentru a spori eficiența curățării, încălziți schimbătorul de căldură extern anterior stropirii. Prin efectul șocului termic, crustele (de exemplu, depunerile de calcar) se desprind mai ușor.

- ▶ Întrerupeți alimentarea cu apă potabilă a boilerului.
- ▶ Închideți robinetele de închidere, iar în cazul utilizării unei rezistențe electrice decuplați-o pe aceasta de la rețeaua electrică (→ Fig. 14, pagina 43).
- ▶ Goliți boilerul (→ Fig. 15, pagina 43).
- ▶ Deschideți gura de verificare (→ Fig. 18, pagina 44).
- ▶ Examinați spațiul interior al boilerului cu privire la murdărie (depuneri de calcar, sedimente).

#### ▶ În cazul apei cu conținut redus de calcar:

Verificați periodic rezervorul și eliminați sedimentele depuse.

-sau-

#### ▶ În cazul apei cu conținut ridicat de calcar sau cu un grad mare de impurități:

- ▶ Decalcificați periodic boilerul în funcție de cantitatea de calcar existentă, și anume prin curățare chimică (de exemplu, cu un decalcifiant pe bază de acid citric).
- ▶ Stropiți boilerul (→ Fig. 19, pagina 44).
- ▶ Îndepărtați reziduurile cu ajutorul unui aspirator umed/uscat cu țevă de aspirație din plastic.

- ▶ Închideți gura de verificare cu o garnitură nouă (→ Fig. 20, pagina 45).
- ▶ Repuneți în funcțiune boilerul (→ Cap. 6, pagina 12).

### 9.2.3 Verificarea anodului de magneziu



Dacă lucrările de întreținere asupra anodului de magneziu nu sunt realizate în mod corespunzător, se pierde dreptul la garanție pentru boiler.

Anodul de magneziu este un anod sacrificat, deoarece se consumă în timpul funcționării boilerului.

Vă recomandăm să măsurați anual curentul de protecție cu un aparat de verificare a anodului (→ Fig. 22, pagina 45). Aparatul de verificare a anodului este disponibil ca accesoriu.



Nu aplicați ulei sau grăsime pe suprafața anodului de magneziu.

- ▶ Asigurați-vă că nu există impurități.

- ▶ Închideți intrarea pentru apă rece.
- ▶ Eliminați presiunea din boiler (→ Fig. 14, pagina 43).
- ▶ Dacă este disponibil LAP:
  - Eliminați presiunea din sectorul de încălzire
  - Desprindeți LAP pe partea de tur și de retur
- ▶ Demontați și verificați anodul de magneziu (→ Fig. 23 până la Fig. 24, pagina 45).
- ▶ Schimbați anodul de magneziu dacă diametrul este mai mic de 15 mm.
- ▶ Verificați rezistența de trecere între racordul conductorului de protecție și anodul de magneziu.

Poz.	Descriere
1	Anod de magneziu
2	Garnitură
3	Element de trecere
4	Șaibă suport
5	Șaibă crenelată
6	Papuc de cablu cu cablu de împământare
7	Flașă

Tab. 9 Montarea anodului de magneziu (→ Fig. 25, pagina 46)

## Содержание

<b>1</b>	<b>Пояснения условных обозначений</b> .....	<b>15</b>
1.1	Расшифровка символов .....	15
1.2	Общие правила техники безопасности .....	15
<b>2</b>	<b>Информация об оборудовании</b> .....	<b>15</b>
2.1	Использование по назначению .....	15
2.2	Заводская табличка .....	15
2.3	Комплект поставки .....	15
2.4	Технические данные .....	16
2.5	Параметры потребления энергии .....	16
2.6	Описание оборудования .....	16
<b>3</b>	<b>Инструкции</b> .....	<b>17</b>
<b>4</b>	<b>Транспортировка</b> .....	<b>17</b>
<b>5</b>	<b>Монтаж</b> .....	<b>17</b>
5.1	Установка .....	17
5.1.1	Требования к месту установки оборудования ....	17
5.1.2	Установка бака-водонагревателя .....	17
5.2	Гидравлические подключения .....	17
5.2.1	Гидравлическое подключение бака-водонагревателя .....	17
5.2.2	Установка предохранительного клапана .....	18
5.3	Установка датчиков температуры .....	18
5.4	Электронагревательный элемент (дополнительное оборудование) .....	18
<b>6</b>	<b>Ввод в эксплуатацию</b> .....	<b>18</b>
6.1	Пуск в эксплуатацию бака-водонагревателя .....	18
6.2	Инструктаж обслуживающего персонала .....	18
<b>7</b>	<b>Прекращение эксплуатации</b> .....	<b>19</b>
<b>8</b>	<b>Охрана окружающей среды/утилизация</b> .....	<b>19</b>
<b>9</b>	<b>Техническое обслуживание</b> .....	<b>19</b>
9.1	Периодичность проведения технического обслуживания .....	19
9.2	Работы по техническому обслуживанию .....	19
9.2.1	Проверка предохранительного клапана .....	19
9.2.2	Удаление известковых отложений / чистка бака-водонагревателя .....	19
9.2.3	Проверка магниевого анода .....	20

## 1 Пояснения условных обозначений

### 1.1 Расшифровка символов

#### Предупреждения



Предупреждения обозначены в тексте восклицательным знаком в треугольнике на сером фоне.



При опасности удара электрическим током вместо восклицательного знака в треугольнике стоит молния.

Выделенные слова в начале предупреждения обозначают вид и степень тяжести последствий, наступающих в случае непринятия мер безопасности.

- **УВЕДОМЛЕНИЕ** означает, что возможно повреждение оборудования.
- **ВНИМАНИЕ** означает, что возможны травмы лёгкой и средней тяжести.
- **ОСТОРОЖНО** означает, что возможны тяжёлые травмы.
- **ОПАСНО** означает, что возможны травмы, опасные для жизни.

#### Важная информация



Важная информация без каких-либо опасностей для человека и оборудования обозначается приведенным здесь знаком. Она выделяется горизонтальными линиями над текстом и под ним.

#### Другие знаки

Знак	Описание
▶	Действие
→	Ссылка на другое место в инструкции или на другую документацию
•	Перечисление/список
–	Перечисление/список (2-ой уровень)

Таб. 1

### 1.2 Общие правила техники безопасности

#### Общие положения

Инструкция по монтажу и техническому обслуживанию предназначена для специалистов.

Несоблюдение правил техники безопасности может привести к тяжёлым травмам персонала.

- ▶ Прочитайте правила техники безопасности и выполняйте приведённые там указания.
- ▶ Для обеспечения исправной работы оборудования выполняйте требования инструкции по монтажу и техническому обслуживанию.
- ▶ Монтируйте и эксплуатируйте котлы и дополнительное оборудование в соответствии с их инструкциями по монтажу.
- ▶ Не используйте открытые расширительные баки.
- ▶ **Никогда не перекрывайте предохранительный клапан!**

## 2 Информация об оборудовании

### 2.1 Использование по назначению

Баки-водонагреватели предназначены для нагрева и хранения горячей воды. Соблюдайте нормы и правила для оборудования, работающего с питьевой водой, действующие в той стране, где оно эксплуатируется!

Применяйте баки-водонагреватели только в закрытых системах.

Другое использование считается применением не по назначению.

Исключается любая ответственность за повреждения, возникшие в результате применения не по назначению.

Требования к питьевой воде	Единицы измерения	
Жёсткость воды, минимальная	ppm	36
	grain/US gallon	2,1
	°dH	2
Показатель pH, мин. – макс.		6,5 – 9,5
Проводимость, мин. – макс.	мКС/см	130 – 1500

Таб. 2 Требования к питьевой воде

### 2.2 Заводская табличка

Заводская табличка находится сверху на задней стороне бака-водонагревателя. Она содержит следующие сведения:

Поз.	Наименование
1	Обозначение типа
2	Серийный номер
3	Фактический объём
4	Потери тепла в состоянии готовности
5	Объём, нагреваемый электронагревателем
6	Год изготовления
7	Антикоррозионная защита
8	Максимальная температура горячей воды в баке
9	Максимальная температура подающей линии источника нагрева
10	Максимальная температура подающей линии солнечного коллектора
11	Электрическая потребляемая мощность
12	Входная мощность греющей воды
13	Расход греющей воды при входной мощности
14	Объём водоразбора при электрическом нагреве до 40 °C
15	Максимальное рабочее давление в контуре ГВС
16	Наибольшее расчётное давление
17	Максимальное рабочее давление в контуре источника нагрева
18	Максимальное рабочее давление в контуре солнечного коллектора
19	Максимальное рабочее давление в контуре ГВС, СН
20	Максимальное испытательное давление в контуре ГВС, СН
21	Максимальная температура горячей воды при электрическом нагреве

Таб. 3 Заводская табличка

### 2.3 Комплект поставки

- Бак-водонагреватель
- Инструкция по монтажу и техническому обслуживанию

## 2.4 Технические данные

	Единица измерения	SF300.5	SF400.5
<b>Общие характеристики</b>			
Размеры		→ рис. 1, стр. 39	
Высота при опрокидывании без LAP <sup>1)</sup>	мм	1655	1965
Высота при опрокидывании с LAP	мм	1810	2120
Минимальная высота помещения для замены анода, без LAP	мм	1850	2100
Минимальная высота помещения для монтажа с LAP <sup>2)</sup>	мм	2070	2635
Подключения		→ таб. 10, стр. 39	
Подключение горячей воды	Ду	R1"	R1"
Подключение холодной воды	Ду	R1"	R1"
Подключение загрузочной системы	Ду	R1"	R1"
Подключение циркуляции	Ду	R¾"	R¾"
Внутренний диаметр в точке замера для датчика температуры воды в баке	мм	19	19
Вес незаполненного бака (без упаковки)	кг	92	103
Общий вес заполненного бака	кг	392	503
<b>Объём бака (без LAP)</b>			
Полезный объём (общий)	л	300	397
Полезное количество горячей воды при температуре горячей воды на выходе <sup>3)</sup> :			
45 °C	л	429	567
40 °C	л	500	662
Потери тепла в состоянии готовности DIN 4753, часть 8 <sup>4)</sup>	кВтч/24ч	1,9	2,3
Максимальный расход холодной воды на входе	л/мин	30	40
Максимальная температура горячей воды	°C	95	95
Максимальное рабочее давление в контуре ГВС	бар изб.	10	10

Таб. 4 Размеры и технические характеристики (→ рис. 1, стр. 39 и рис. 2, стр. 40)

- 1) Загрузочная система с установленным сверху теплообменником
- 2) Если высота помещения недостаточна, то можно провести трубы загрузочной системы в горизонтальном положении и установить вместе с баком, затем установить и смонтировать LAP.
- 3) Смешанная вода в месте водоразбора (при температуре холодной воды 10 °C)
- 4) Потери вне бака-водонагревателя не учтены.

## 2.5 Параметры потребления энергии

Следующие параметры соответствуют требованиям Постановлений ЕС № 811/2013 и № 812/2013, дополняющих Директиву ЕС 2017/1369/EU. Реализация этих директив с указанием значений ErP позволяет изготовителю использовать знак "CE".

Номер позиции	Тип изделия	Объем хранения (V)	Потери тепла в состоянии готовности (S)	Класс энергетической эффективности приготовления горячей воды
7 735 501 018	SF300.5	300,0 л	79,7 Вт	C
8 718 541 221	SF300/5			
7 735 501 019	SF400.5	396,9 л	95,5 Вт	C
8 718 541 233	SF400/5			

Таб. 5 Параметры потребления энергии

## 2.6 Описание оборудования

Поз.	Наименование
1	Выход горячей воды
2	Муфта подключения загрузочной системы
3	Подключение циркуляции
4	Погружная гильза для датчика температуры (датчик включения)
5	Погружная гильза для датчика температуры (датчик выключения)

Таб. 6 Описание изделия (→ рис. 2, стр. 40 и рис. 9, стр. 42)

Поз.	Наименование
6	Вход холодной воды
7	Люк на передней стороне для техобслуживания и чистки
8	Бак, эмалированная сталь
9	Электрически изолированный встроенный магниевый анод
10	Полистироловая крышка
11	Облицовка, окрашенный стальной лист с теплоизоляцией из твердого полиуретанового пенопласта толщиной 50 мм

Таб. 6 Описание изделия (→ рис. 2, стр. 40 и рис. 9, стр. 42)



## 3 Инструкции

Соблюдайте следующие нормы и правила:

- Местные инструкции
- **EnEG** (в Германии)
- **EnEV** (в Германии)

Монтаж и оборудование систем отопления и горячего водоснабжения:

- Стандарты **DIN** и **EN**
  - DIN 4753-1 - Водонагреватели ...; требования, обозначения, оборудование и испытания
  - DIN 4753-3 - Водонагреватели ...; защита от коррозии эмалевыми покрытиями; требования и испытания (стандарт продукции)
  - **DIN 4753-7** – Водонагреватели, баки ёмкостью до 1000 л, требования к производству, теплоизоляции и защите от коррозии
  - **DIN EN 12897** – Водоснабжение - определения для ... водонагревателей (стандарт продукции)
  - **DIN 1988-100** – Технические правила монтажа систем питьевой воды
  - **DIN EN 1717** – Защита питьевой воды от загрязнений ...
  - **DIN EN 806-5** – Технические правила монтажа систем питьевой воды
  - **DIN 4708** – Системы централизованного приготовления горячей воды
- **DVGW**
  - Рабочий лист W 551 – Системы приготовления и подачи питьевой воды; технические мероприятия по снижению образования легионелл в новых установках ...
  - Рабочий лист W 553 – Измерения в циркуляционных системах ...

Параметры потребления энергии

- **Постановления и директивы ЕС**
  - **Постановление ЕС 2017/1369**
  - **Постановление ЕС 811/2013 и 812/2013**

## 4 Транспортировка

- ▶ При перевозке закрепите бак от падения.
- ▶ Перевозите упакованный бак-водонагреватель на тележке со стяжными ремнями (→ рис. 3, стр. 40).

-или-

- ▶ Для транспортировки распакованного бака используйте транспортировочную сеть, при этом защитите штуцеры от повреждений.

## 5 Монтаж

Бак-водонагреватель поставляется полностью смонтированным.

- ▶ Проверьте наличие повреждений и комплектность бака.

### 5.1 Установка

#### 5.1.1 Требования к месту установки оборудования



**УВЕДОМЛЕНИЕ:** возможно повреждение оборудования из-за недостаточной несущей способности пола или неподходящего основания!

- ▶ Пол должен быть ровным и обладать достаточной несущей способностью.

- ▶ Учитывайте минимальную высоту помещения для монтажа LAP (→ таб. 4, стр. 16).
- ▶ Если минимальная высота помещения для монтажа LAP не указана, то LAP нужно монтировать до установки бака-водонагревателя.
- ▶ При дополнительном монтаже электрической вставки укоротите соответствующим образом погружную трубу LAP.
- ▶ Поставьте бак-водонагреватель на подставку, если существует опасность скопления воды на полу.
- ▶ Устанавливайте бак-водонагреватель в сухих, защищённых от холода помещениях.
- ▶ Учитывайте минимальную высоту помещения (→ таб. 4, стр. 16) и минимальные расстояния до стен (→ рис. 1, стр. 39 и рис. 5, стр. 41).

#### 5.1.2 Установка бака-водонагревателя

- ▶ Установите и выровняйте бак-водонагреватель (→ рис. 5 - 7, стр. 41).
- ▶ Снимите защитные колпачки.
- ▶ Намотайте на резьбу штуцеров тефлоновую ленту или тефлоновую нить (→ рис. 8, стр. 41).

## 5.2 Гидравлические подключения



**ОСТОРОЖНО:** опасность пожара при выполнении пайки и сварочных работ!

- ▶ При проведении пайки и сварки примите необходимые меры защиты, так как теплоизоляция является горючим материалом. Укройте теплоизоляцию.
- ▶ После проведения работ проверьте невредимость облицовки бака.



**ОСТОРОЖНО:** опасность для здоровья из-за загрязнения воды!

- ▶ При неаккуратном выполнении монтажных работ возможно загрязнение питьевой воды.
- ▶ Монтаж и подключение бака-водонагревателя следует проводить в соответствии с действующими гигиеническими нормами и правилами.

#### 5.2.1 Гидравлическое подключение бака-водонагревателя

Пример схемы подключения бака со всеми рекомендуемыми клапанами и кранами (→ рис. 9, стр. 42).

- ▶ Используйте монтажный материал с теплостойкостью 95 °C (203 °F).
- ▶ Не используйте открытые расширительные баки.
- ▶ В системах горячего водоснабжения с пластмассовыми трубами применяйте металлические резьбовые соединения.
- ▶ Подберите размеры сливного трубопровода в соответствии с диаметром соединения.
- ▶ На сливном трубопроводе не допускается наличие колен, так как необходимо обеспечить беспрепятственное удаление шлама.
- ▶ Загрузочные трубопроводы должны быть как можно более короткими и изолированными.
- ▶ Если применяется обратный клапан на подводящей линии холодной воды, то предохранительный клапан должен устанавливаться между обратным клапаном и подключением холодной воды к баку.
- ▶ Если полное давление в системе более 5 бар, то установите редукционный клапан.
- ▶ Все неиспользуемые подключения закройте заглушками.

### 5.2.2 Установка предохранительного клапана

- ▶ Потребитель должен установить в линию холодной воды сертифицированный предохранительный клапан ( $\geq$  DN 20), имеющий допуск для работы с питьевой водой ( $\rightarrow$  рис. 9, стр. 42).
- ▶ Выполняйте требования инструкции по монтажу предохранительного клапана.
- ▶ Соединение сливной линии предохранительного клапана с водоотводом должно быть хорошо видно и находиться в защищенной от замерзания зоне.
  - Сечение сливной линии должно быть как минимум равно выходному сечению предохранительного клапана.
  - Сливная линия должна быть способной пропускать как минимум такой объёмный поток, который возможен на входе холодной воды ( $\rightarrow$  таб. 4, стр. 16).
- ▶ На предохранительном клапане установите предупреждающую табличку со следующей надписью: "Не перекрывать дренажную линию. Во время нагрева в целях безопасности может вытекать вода."

Если давление в системе превышает 80 % давления срабатывания предохранительного клапана:

- ▶ установите перед ним редукционный клапан ( $\rightarrow$  рис. 9, стр. 42).

Давление в сети (полное давление)	Давление срабатывания предохранительного клапана	Редукционный клапан	
		в ЕС	вне ЕС
< 4,8 бар	$\geq$ 6 бар	не требуется	
5 бар	6 бар	макс. 4,8 бар	
5 бар	$\geq$ 8 бар	не требуется	
6 бар	$\geq$ 8 бар	макс. 5,0 бар	не требуется
7,8 бар	10 бар	макс. 5,0 бар	не требуется

Таб. 7 Выбор редукционного клапана

### 5.3 Установка датчиков температуры

Для измерения и контроля температуры воды установите датчики в точках измерений [4] и [5] ( $\rightarrow$  рис. 2, стр. 40).

- ▶ Установите датчики температуры ( $\rightarrow$  рис. 10, стр. 42). Поверхность датчика должна по всей длине соприкасаться с погружной гильзой.

### 5.4 Электронагревательный элемент (дополнительное оборудование)

- ▶ Установите электронагревательный элемент в соответствии с отдельной инструкцией по эксплуатации.
- ▶ После завершения монтажа бака проверьте защитный провод и металлические резьбовые соединения.

## 6 Ввод в эксплуатацию



**УВЕДОМЛЕНИЕ:** возможно повреждение оборудования из-за высокого давления.

Из-за высокого давления возможно образование трещин от внутренних напряжений в эмалированном покрытии.

- ▶ Не перекрывайте сливную линию предохранительного клапана.

- ▶ Эксплуатируйте бак и дополнительное оборудование в соответствии с требованиями изготовителя, приведёнными в технической документации.

### 6.1 Пуск в эксплуатацию бака-водонагревателя



Испытание на герметичность (опрессовку) бака выполняйте только водопроводной водой.

Испытательное избыточное давление в контуре горячей воды не должно превышать 10 бар (150 psi).

- ▶ Тщательно промойте трубопроводы и бак-водонагреватель перед пуском в эксплуатацию ( $\rightarrow$  рис. 12, стр. 43).

### 6.2 Инструктаж обслуживающего персонала



**ОСТОРОЖНО:** опасность ошпаривания горячей водой в местах водоразбора!

Во время проведения термической дезинфекции или если температура горячей воды установлена выше 60 °C, существует опасность ошпаривания горячей водой в местах водоразбора.

- ▶ Необходимо указать потребителю, что горячую воду можно открывать только вместе с холодной водой.

- ▶ Объясните потребителю принцип действия и правила эксплуатации бака-водонагревателя, особенно обратите его внимание на правила техники безопасности.
- ▶ Объясните принцип действия и порядок проверки предохранительного клапана.
- ▶ Передайте потребителю всю прилагаемую к оборудованию документацию.
- ▶ **Рекомендации для потребителя:** заключите договор на проведение осмотров и технического обслуживания со специализированной фирмой, имеющей разрешение на выполнение таких работ. Выполняйте техническое обслуживание бака-водонагревателя через заданные промежутки времени ( $\rightarrow$  таб. 8, стр. 19) и ежегодно проводите контрольные осмотры.
- ▶ Укажите потребителю на следующее:
  - При нагреве вода может вытекать из предохранительного клапана.
  - Сливная линия предохранительного клапана должна быть всегда открыта.
  - Соблюдайте периодичность проведения технического обслуживания ( $\rightarrow$  таб. 8, стр. 19).
  - **Рекомендации по действиям при угрозе заморозков и кратковременном отсутствии потребителя:** оставьте бак-водонагреватель работать и установите самую низкую температуру горячей воды.

## 7 Прекращение эксплуатации

- ▶ При наличии электронагревательного элемента (дополнительное оборудование) обесточьте бак-водонагреватель (→ рис. 14, стр. 43).
- ▶ Выключите регулятор температуры на системе управления.



**ОСТОРОЖНО:** опасность ошпаривания горячей водой!

- ▶ Дайте баку полностью остыть.

- ▶ Слейте воду из бака-водонагревателя (→ рис. 14 и 15, стр. 43).
- ▶ Выключите все части отопительной системы и дополнительное оборудование в соответствии с требованиями изготовителя, приведёнными в технической документации.
- ▶ Закройте запорные краны (→ рис. 16, стр. 44).
- ▶ Сбросьте давление во внешнем теплообменнике.
- ▶ Слейте и продуйте внешний теплообменник (→ рис. 17, стр. 44).
- ▶ Чтобы не возникла коррозия, высушите бак внутри и оставьте открытым смотровой люк.

## 8 Охрана окружающей среды/утилизация

Охрана окружающей среды является одним из основных принципов деятельности группы Bosch.

Качество продукции, экономичность и охрана окружающей среды - это для нас равнозначные цели. Мы строго выполняем законы и правила охраны окружающей среды.

### Упаковка

При изготовлении упаковки мы соблюдаем национальные правила утилизации отходов, которые гарантируют оптимальные возможности для переработки материалов. Все используемые упаковочные материалы экологичны и подлежат вторичной переработке.

### Оборудование, отслужившее свой срок

Оборудование, отслужившее свой срок, содержит материалы, которые нужно отправлять на повторное использование.

Узлы легко снимаются, а пластмасса имеет маркировку. Поэтому можно отсортировать различные конструктивные узлы и отправить их на повторное использование или утилизацию.

## 9 Техническое обслуживание

- ▶ Перед проведением техобслуживания дайте баку-водонагревателю остыть.
- ▶ Проводите чистку и техническое обслуживание с указанной периодичностью.
- ▶ Сразу же устраняйте обнаруженные неисправности.
- ▶ Используйте только оригинальные запчасти!

## 9.1 Периодичность проведения технического обслуживания

Периодичность проведения технического обслуживания зависят от интенсивности эксплуатации, рабочей температуры и жёсткости воды (→ таб. 8, стр. 19).

При использовании хлорированной воды или устройств снижения жёсткости эти интервалы сокращаются.

Жёсткость воды в °dH	3 – 8,4	8,5 – 14	> 14
Концентрация карбоната кальция в моль/м <sup>3</sup>	0,6 – 1,5	1,6 – 2,5	> 2,5
Температуры	<b>Месяцы</b>		
При нормальном расходе (< объёма бака за 24 ч)			
< 60 °C	24	21	15
60 – 70 °C	21	18	12
> 70 °C	15	12	6
При повышенном расходе (> объёма бака за 24 ч)			
< 60 °C	21	18	12
60 – 70 °C	18	15	9
> 70 °C	12	9	6

Таб. 8 Периодичность проведения технического обслуживания в месяцах

Запросите качество водопроводной воды у местного предприятия водоснабжения.

В зависимости от состава воды интервалы проведения техобслуживания могут отличаться от приведённых здесь.

## 9.2 Работы по техническому обслуживанию

### 9.2.1 Проверка предохранительного клапана

- ▶ Ежегодно проверяйте предохранительный клапан.

### 9.2.2 Удаление известковых отложений / чистка бака-водонагревателя



Чистка проходит эффективнее, если нагреть внешний теплообменник перед промывкой. Благодаря эффекту термошока известковые отложения отделяются лучше.

- ▶ Отсоедините бак-водонагреватель от водопроводной сети.
- ▶ Закройте запорные краны и при наличии электрического нагревательного элемента отсоедините его от электросети (→ рис. 14, стр. 43).
- ▶ Слейте воду из бака-водонагревателя (→ рис. 15, стр. 43).
- ▶ Откройте смотровой люк (→ рис. 18, стр. 44).
- ▶ Проверьте наличие загрязнений (известковых отложений, осадка) в баке.
- ▶ **Для мягкой воды:**  
**Регулярно проверяйте наличие осадка в баке.**
- или-
- ▶ **Для мягкой воды при сильном загрязнении:**  
Регулярно проводите химическую чистку в зависимости от количества образующейся извести (например, средствами для растворения извести на основе лимонной кислоты).
- ▶ Промойте бак-водонагреватель (→ рис. 19, стр. 44).
- ▶ Отвалившиеся куски известковых отложений можно удалить пылесосом для сухой и влажной чистки с пластмассовым соплом.
- ▶ Закройте смотровой люк с новым уплотнением (→ рис. 20, стр. 45).
- ▶ Введите бак-водонагреватель в эксплуатацию (→ глава 6, стр. 18).

### 9.2.3 Проверка магниевого анода



При неправильном обслуживании магниевого анода перестаёт действовать гарантия на бак водонагревателя.

Магниевый анод представляет собой анод протекторной защиты от коррозии, изнашивающийся в процессе эксплуатации бака-водонагревателя.

Мы рекомендуем ежегодно измерять защитный ток контрольным прибором проверки анода (→ рис. 22, стр. 45). Его можно приобрести как дополнительное оборудование.



Поверхность магниевого анода не должна контактировать с маслом или консистентной смазкой.

- ▶ Соблюдайте чистоту.

- ▶ Перекройте подачу холодной воды
- ▶ Сбросьте давление в баке-водонагревателе (→ рис. 14, стр. 43).
- ▶ Если имеется LAR:
  - Сбросьте давление в контуре отопления
  - Отсоедините LAR на стороне подающей и обратной линий
- ▶ Демонтируйте и проверьте магниевый анод (→ рис. 23 - 24, стр. 45).
- ▶ Если диаметр анода стал меньше 15 мм, то замените его.
- ▶ Проверьте переходное сопротивление между подключением защитного провода и магниевым анодом.

Поз.	Наименование
1	Магниевый анод
2	Уплотнение
3	Проставка
4	Шайба
5	Зубчатая шайба
6	Кабельный наконечник с проводом заземления
7	Крышка люка

Таб. 9 Установка магниевого анода (→ рис. 25, стр. 46)

## Obsah

<b>1</b>	<b>Vysvetlenie symbolov</b> .....	<b>22</b>
1.1	Vysvetlivky symbolov .....	22
1.2	Všeobecné bezpečnostné pokyny .....	22
<b>2</b>	<b>Údaje o výrobku</b> .....	<b>22</b>
2.1	Správne použitie .....	22
2.2	Typový štítok .....	22
2.3	Rozsah dodávky .....	22
2.4	Technické údaje .....	23
2.5	Údaje o výrobku týkajúce sa spotreby energie .....	23
2.6	Popis výrobku .....	23
<b>3</b>	<b>Predpisy</b> .....	<b>24</b>
<b>4</b>	<b>Preprava</b> .....	<b>24</b>
<b>5</b>	<b>Montáž</b> .....	<b>24</b>
5.1	Inštalácia zariadenia .....	24
5.1.1	Požiadavky na miesto inštalácie .....	24
5.1.2	Inštalácia zásobníka teplej vody .....	24
5.2	Hydraulická prípojka .....	24
5.2.1	Hydraulické pripojenie zásobníka teplej vody .....	24
5.2.2	Montáž poistného ventilu (dodávka stavby) .....	25
5.3	Montáž snímača teploty .....	25
5.4	Elektrická vykurovacia vložka (príslušenstvo) .....	25
<b>6</b>	<b>Uvedenie do prevádzky</b> .....	<b>25</b>
6.1	Uvedenie zásobníka teplej vody do prevádzky .....	25
6.2	Informovanie prevádzkovateľa .....	25
<b>7</b>	<b>Odstavenie z prevádzky</b> .....	<b>25</b>
<b>8</b>	<b>Ochrana životného prostredia/likvidácia odpadu</b> .....	<b>26</b>
<b>9</b>	<b>Údržba</b> .....	<b>26</b>
9.1	Intervaly údržby .....	26
9.2	Údržbové práce .....	26
9.2.1	Kontrola poistného ventilu .....	26
9.2.2	Odstránenie vodného kameňa/vyčistenie zásobníka teplej vody .....	26
9.2.3	Kontrola horčíkovej anódy .....	26

## 1 Vysvetlenie symbolov

### 1.1 Vysvetlivky symbolov

#### Výstražné upozornenia



Výstražné upozornenia sú v texte označené výstražným trojuholníkom na šedom pozadí.



V prípade nebezpečenstva zásahu el. prúdom bude namiesto výkričníka v trojuholníku znázornený symbol blesku.

Výstražné výrazy uvedené na začiatku výstražného upozornenia označujú druh a intenzitu následkov v prípade nedodržania opatrení na odvrátenie nebezpečenstva.

- **UPOZORNENIE** znamená, že môže dôjsť k vecným škodám.
- **POZOR** znamená, že môže dôjsť k ľahkým až stredne ťažkým zraneniam osôb.
- **VAROVANIE** znamená, že môže dôjsť k ťažkým zraneniam.
- **NEBEZPEČENSTVO** znamená, že môže dôjsť k život ohrožujúcim zraneniam.

#### Dôležité informácie



Dôležité informácie bez ohrozenia osôb alebo vecí sú označené symbolom uvedeným vedľa nich. Sú ohraničené čiarami nad a pod textom.

#### Ďalšie symboly

Symbol	Význam
▶	Krok, ktorý je potrebné vykonať
→	Odkaz na iné miesta v dokumente alebo na iné dokumenty
•	Vymenovanie/položka v zozname
-	Vymenovanie/položka v zozname (2. úroveň)

Tab. 1

### 1.2 Všeobecné bezpečnostné pokyny

#### Všeobecné informácie

Tento návod na inštaláciu a údržbu je určený pre odborného pracovníka. Nedodriavanie bezpečnostných pokynov môže viesť k ťažkým poraneniam.

- ▶ Prečítajte si bezpečnostné pokyny a dodržujte inštrukcie, ktoré obsahujú.
- ▶ Dodržujte návod na inštaláciu a údržbu, aby ste tak zaručili bezchybnú funkciu zariadenia.
- ▶ Zdroj tepla a príslušenstvo namontujte a uveďte do prevádzky podľa príslušného návodu na inštaláciu.
- ▶ Nepoužívajte otvorené expanzné nádoby.
- ▶ **V žiadnom prípade neuzatvárajte poistný ventil!**

## 2 Údaje o výrobku

### 2.1 Správne použitie

Zásobník teplej vody je určený na ohrev a akumuláciu pitnej vody. Dodržujte predpisy, smernice a normy o pitnej vode platné v príslušnej krajine.

Zásobník teplej vody používajte iba v uzatvorených systémoch.

Iné použitie nie je správne. Na škody v dôsledku nesprávneho použitia zariadenia sa nevzťahuje záruka.

Požiadavky týkajúce sa pitnej vody	Jednotka	
Tvrdosť vody, min.	ppm zrno/US galón °dH	36 2,1 2
Hodnota pH, min. – max.		6,5 – 9,5
Vodivosť, min. – max.	µS/cm	130 – 1500

Tab. 2 Požiadavky týkajúce sa pitnej vody

### 2.2 Typový štítok

Typový štítok sa nachádza hore na zadnej strane zásobníka teplej vody a obsahuje nasledovné údaje:

Poz.	Popis
1	Typové označenie
2	Sériové číslo
3	Netto objem
4	Pohotovostná potreba tepla
5	Objem zohriaty el. vložkou
6	Rok výroby
7	Ochrana proti korózii
8	Max. teplota teplej vody v zásobníku
9	Max. teplota výstupu zdroja tepla
10	Max. teplota výstupu solárneho systému
11	El. pripojovacie vedenie
12	Vykurovacia voda - privádzaný výkon
13	Vykurovacia voda - prietokové množstvo pre privádzaný výkon vykurovacej vody
14	s možným objemom 40 °C elektricky ohrievanej vody
15	Max. prevádzkový tlak na strane pitnej vody
16	Najvyšší dimenzovaný tlak
17	Max. prevádzkový tlak na strane zdroja tepla
18	Max. prevádzkový tlak na strane solárneho systému
19	Max. prevádzkový tlak na strane pitnej vody CH
20	Max. skúšobný tlak na strane pitnej vody CH
21	Max. teplota teplej vody v prípade el. vykurovania

Tab. 3 Typový štítok

### 2.3 Rozsah dodávky

- Zásobník teplej vody
- Návod na inštaláciu a údržbu

## 2.4 Technické údaje

	Jednotka	SF300.5	SF400.5
<b>Všeobecne</b>			
Rozmery		→ obr. 1, str. 39	
Rozmer pri sklopení bez LAP <sup>1)</sup>	mm	1655	1965
Rozmer pri sklopení s LAP	mm	1810	2120
Min. výška miestnosti pre výmenu anódy bez LAP	mm	1850	2100
Min. výška miestnosti pre výmenu anódy s LAP <sup>2)</sup>	mm	2070	2635
Prípojky		→ Tab. 10, str. 39	
Rozmer prípojky teplej vody	DN	R1"	R1"
Rozmer prípojky studenej vody	DN	R1"	R1"
Rozmer prípojky nabíjacieho systému	DN	R1"	R1"
Rozmer prípojky cirkulácie	DN	R¾"	R¾"
Vnútrotný priemer v mieste merania snímačom teploty zásobníka	mm	19	19
Hmotnosť prázdneho zariadenia (bez obalu)	kg	92	103
Celková hmotnosť vrátane náplne	kg	392	503
<b>Objem zásobníka (bez LAP)</b>			
Užitočný objem (celkový)	l	300	397
Využiteľné množstvo teplej vody v prípade teploty teplej vody na výstupe <sup>3)</sup> :			
45 °C	l	429	567
40 °C	l	500	662
Spotreba tepla v pohotovostnom režime podľa DIN 4753 časť 8 <sup>4)</sup>	kWh/24h	1,9	2,3
Maximálny prietok privádzanej studenej vody	l/min	30	40
Maximálna teplota teplej vody	°C	95	95
Maximálny prevádzkový tlak pitnej vody	bar pr.	10	10

Tab. 4 Rozmery a technické údaje (→ obr. 1, str. 39 a obr. 2, str. 40)

- Nabíjací systém nasadených doskových výmenníkov tepla
- Ak nie je výška miestnosti dostatočná, zaveďte nabíjajúcu trubicu do zásobníka položeného naležato a potom spolu so zásobníkom postavte, následne nasadte LAP a namontujte ho.
- Zmiešaná voda v mieste odberu (pri teplote studenej vody 10 °C)
- Straty spôsobené prenosom mimo zásobníka teplej vody nie sú zohľadnené.

## 2.5 Údaje o výrobku týkajúce sa spotreby energie

Nasledovné údaje o výrobku zodpovedajú požiadavkám nariadení EÚ č. 811/2013 a č. 812/2013 doplnujúcich nariadenie EÚ 2017/1369. Implementácia týchto smerníc s uvedením hodnôt ErP umožňuje výrobcem používať značku "CE".

Číslo výrobku	Typ výrobku	Objem zásobníka (V)	Strata pri udržiavaní tepla (S)	Trieda energetickej účinnosti prípravy teplej vody
7 735 501 018	SF300.5	300,0 l	79,7 W	C
8 718 541 221	SF300/5			
7 735 501 019	SF400.5	396,9 l	95,5 W	C
8 718 541 233	SF400/5			

Tab. 5 Údaje o výrobku týkajúce sa spotreby energie

## 2.6 Popis výrobku

Poz.	Popis
1	Vývod teplej vody
2	Hrdlo pre pripojenie nabíjacieho systému
3	Prípojka pre cirkuláciu
4	Ponorné puzdro pre snímač teploty (zapínací snímač)
5	Ponorné puzdro pre snímač teploty (vypínací snímač)
6	Prívod studenej vody
7	Skúšobný otvor pre údržbu a čistenie z prednej strany
8	Oceľová nádoba zásobníka so smaltovaným povrchom
9	Elektricky izolovaná zabudovaná horčíková anóda
10	PS kryt plášte
11	Plášť, lakovaný plech s 50 mm hrubou tepelnou izoláciou z tvrdej polyuretánovej peny

Tab. 6 Popis výrobku (→ obr. 2, str. 40 a obr. 9, str. 42)

### 3 Predpisy

Dodržujte nasledovné smernice a normy:

- Miestne predpisy
- **EnEG** (v Nemecku)
- **EnEV** (v Nemecku)

Inštalácia a vybavenie vykurovacích zariadení a zariadení na prípravu teplej vody:

- **DIN a EN normy**
  - **DIN 4753-1** – Ohrievače vody ...; Požiadavky, označenie, vybavenie a skúška
  - **DIN 4753-3** – Ohrievače vody ...; Protikorózna ochrana častí na strane vody smaltovaním; požiadavky a skúška (produktová norma)
  - **DIN 4753-7** – Ohrievače pitnej vody, nádoby s objemom do 1000 l, požiadavky týkajúce sa výroby, tepelnej izolácie a ochrany proti korózii
  - **DIN EN 12897** – Dodávka vody - Ustanovenie týkajúce sa ... zásobníkov na ohrev vody (produktová norma)
  - **DIN 1988-100** – Technické pravidlá pre inštalácie zariadení s pitnou vodou
  - **DIN EN 1717** – Ochrana pitnej vody pred znečistením ...
  - **DIN EN 806-5** – Technické pravidlá pre inštalácie zariadení s pitnou vodou
  - **DIN 4708** – Centrálna zariadenia na ohrev vody
- **DVGW**
  - Pracovný list W 551 – Zariadenia na ohrev a distribúciu pitnej vody; Technické opatrenia na znižovanie rastu legionel v nových zariadeniach; ...
  - Pracovný list W 553 – Dimenzovanie cirkulačných systémov ...

Údaje o výrobku týkajúce sa spotreby energie

- **Nariadenie EÚ a smernice**
  - **Nariadenie EÚ 2017/1369**
  - **Nariadenie EÚ 811/2013 a 812/2013**

### 4 Preprava

- ▶ Počas prepravy zaistíte zásobník teplej vody proti pádu.
- ▶ Zabalený zásobník teplej vody prepravte pomocou vrecového vozíka s napínacím pásom (→ obr. 3, str. 40).

-alebo-

- ▶ Nezabalený zásobník teplej vody prepravte pomocou prepravnej siete, chráňte pritom prípojky pred poškodením.


### 5 Montáž

Zásobník teplej vody sa dodáva kompletne zmontovaný.

- ▶ Skontrolujte, či je zásobník teplej vody neporušený a kompletný.

#### 5.1 Inštalácia zariadenia

##### 5.1.1 Požiadavky na miesto inštalácie



**UPOZORNENIE:** Nebezpečenstvo poškodenia zariadenia v dôsledku nedostatočnej nosnosti plochy, na ktorej je umiestnené zariadenie, alebo nevhodného podkladu!

- ▶ Zabezpečte, aby plocha pre inštaláciu zariadenia bola rovná a mala dostatočnú nosnosť.


- ▶ Dodržte minimálnu výšku miestnosti pre montáž LAP (→ tab. 4, str. 23).

- ▶ Ak nie je uvedená minimálna výška miestnosti pre montáž LAP, je nutné LAP namontovať ešte pred inštaláciou zásobníka teplej vody.
- ▶ V prípade dodatočnej montáže E-vložky skráťte ponornú trubicu LAP na príslušnú dĺžku.
- ▶ V prípade, že hrozí nahromadenie vody na podlahe v miestnosti inštalácie zariadenia, postavte zásobník teplej vody na podstavec.
- ▶ Zásobník teplej vody inštalujte v suchých miestnostiach zabezpečených proti mrazu.
- ▶ Dodržujte minimálnu výšku miestnosti (→ tab. 4, str. 23) a minimálne odstupujú od stien v miestnosti inštalácie (→ obr. 1, str. 39 a obr. 5, str. 41).

#### 5.1.2 Inštalácia zásobníka teplej vody


- ▶ Zásobník teplej vody umiestnite a vyrovnajte (→ obr. 5 až obr. 7, str. 41).
- ▶ Odstráňte ochranné uzávery.
- ▶ Namontujte teflónovú pásku alebo teflónové vlákno (→ obr. 8, str. 41).

#### 5.2 Hydraulická prípojka



**VAROVANIE:** Nebezpečenstvo požiaru v dôsledku spájkovania a zvárania!

- ▶ Pri spájkovaní a vykonávaní zváracích prác zabezpečte vhodné ochranné opatrenia, pretože tepelná izolácia je horľavá. Napríklad zakryte tepelnú izoláciu.
- ▶ Po ukončení práce skontrolujte, či je plášť zásobníka neporušený.



**VAROVANIE:** Nebezpečenstvo poškodenia zdravia znečistenou vodou!

V dôsledku nečisto vykonaných montážnych prác dôjde k znečisteniu pitnej vody.

- ▶ Zásobník teplej vody nainštalujte a vybavte z hygienického hľadiska bezchybne v súlade s normami a smernicami platnými v príslušnej krajine.

##### 5.2.1 Hydraulické pripojenie zásobníka teplej vody

Príklad zariadenia so všetkými odporúčenými ventilmi a kohútmi (→ obr. 9, str. 42).

- ▶ Používajte inštalčný materiál, ktorý je odolný voči teplotám do 95 °C (203 °F).
- ▶ Nepoužívajte otvorené expanzné nádoby.
- ▶ V prípade zariadení na ohrev pitnej vody s plastovými potrubiami použite kovové skrutkové spoje prípojok.
- ▶ Vypúšťacie potrubie dimenzujte podľa prípojky.
- ▶ Aby ste zabezpečili odkalovanie, nemontujte do vypúšťacieho potrubia žiadne ohyby.
- ▶ Plniace potrubia namontujte tak, aby boli čo možno najkratšie a zaizolujte ich.
- ▶ V prípade použitia spätného ventilu v prírodnom potrubí studenej vody: Medzi spätný ventil a prívod studenej vody namontujte poistný ventil.
- ▶ Ak je kľudový tlak v zariadení vyšší ako 5 barov, namontujte redukčný ventil.
- ▶ Uzavrte všetky nepoužívané prípojky.



### 5.2.2 Montáž poistného ventilu (dodávka stavby)

- ▶ Ako dodávku stavby nainštalujte do potrubia studenej vody poistný ventil, ktorého konštrukčný typ má príslušné schválenie pre pitnú vodu ( $\geq$  DN 20) ( $\rightarrow$  obr. 9, str. 42).
- ▶ Dodržujte pokyny uvedené v návode na inštaláciu poistného ventilu.
- ▶ Výfukové potrubie poistného ventilu musí voľne a viditeľne ústiť do odtoku v oblasti zabezpečenej proti mrazu.
  - Výfukové potrubie musí zodpovedať najmenej prierezu vývodu poistného ventilu.
  - Výfukové potrubie musí umožňovať vypustenie min. takého objemového prietoku, ktorý je možný na privode studenej vody ( $\rightarrow$  tab. 4, str. 23).
- ▶ Na poistný ventil umiestnite štítok s nasledovným upozornením: "Neuzatvárajte výfukové potrubie. Počas rozkurovania môže z prevádzkových dôvodov dochádzať k úniku vody."

Ak tlak zariadenia v pokoji prekročí 80 % reakčného tlaku poistného ventilu:

- ▶ Predradte redukčný ventil ( $\rightarrow$  obr. 9, str. 42).

Tlak v sieti (kľudový tlak)	Reakčný tlak poistného ventilu	Redukčný ventil	
		v EÚ	mimo EÚ
< 4,8 baru	$\geq$ 6 barov	nie je potrebný	
5 barov	6 barov	max. 4,8 baru	
5 barov	$\geq$ 8 barov	nie je potrebný	
6 barov	$\geq$ 8 barov	max. 5,0 barov	nie je potrebný
7,8 baru	10 barov	max. 5,0 barov	nie je potrebný

Tab. 7 Výber vhodného redukčného ventilu

### 5.3 Montáž snímača teploty


Za účelom merania a kontroly teploty vody namontujte na miesta merania [4] a [5] snímače teploty ( $\rightarrow$  obr. 2, str. 40).

- ▶ Namontujte snímač teploty ( $\rightarrow$  obr. 10, str. 42). Dajte pozor nato, aby bol zabezpečený kontakt medzi plochou ponorného puzdra a snímačom po celej jeho dĺžke.

### 5.4 Elektrická vykurovacia vložka (príslušenstvo)

- ▶ Namontujte elektrickú vykurovacia vložku podľa samostatného návodu na inštaláciu.
- ▶ Po ukončení celej inštalácie zásobníka vykonajte skúšku ochranného vodiča (vrátane kovových skrutkovacích spojov prípojok).

## 6 Uvedenie do prevádzky




**UPOZORNENIE:** Poškodenie zariadenia vplyvom príliš vysokého tlaku!  
Vplyvom príliš vysokého tlaku môžu v smaltovaní vzniknúť trhliny spôsobené pnutím materiálu.

- ▶ Neuzatvárajte výfukové potrubie poistného ventilu.

- ▶ Všetky konštrukčné celky a príslušenstvá uveďte do prevádzky podľa inštrukcií výrobcu uvedených v technickej dokumentácii.

### 6.1 Uvedenie zásobníka teplej vody do prevádzky




Skúšku utesnenia zásobníka teplej vody vykonajte výlučne pitnou vodou.

Skúšobný tlak na strane teplej vody smie mať pretlak max. 10 barov (150 psi).

- ▶ Potrubia a zásobník teplej vody pred ich uvedením do prevádzky dôkladne prepláchnite ( $\rightarrow$  obr. 12, str. 43).

### 6.2 Informovanie prevádzkovateľa




**VAROVANIE:** Nebezpečenstvo obarenia na miestach odberu teplej vody!  
Počas tepelnej dezinfekcie a v prípade, ak je teplota teplej vody nastavená na viac ako 60 °C hrozí v miestach odberu teplej vody nebezpečenstvo obarenia.

- ▶ Upozornite prevádzkovateľa na to, aby púšťal iba zmiešanú vodu.

- ▶ Vysvetlite mu spôsob činnosti a manipuláciu s vykurovacím zariadením a obzvlášť ho upozornite na bezpečnostno-technické aspekty.
- ▶ Vysvetlite spôsob funkcie a skúšku poistného ventilu.
- ▶ Odovzdajte všetku priloženú dokumentáciu prevádzkovateľovi.
- ▶ **Odporúčanie pre zákazníka:** Uzavorte zmluvu o vykonávaní revízie a údržby s autorizovanou špecializovanou firmou. V predpísaných intervaloch vykonávajte údržbu ( $\rightarrow$  tab. 8, str. 26) a raz za rok revíziu zásobníka teplej vody.
- ▶ Upozornite prevádzkovateľa na nasledovné aspekty:
  - Pri rozkurovaní môže z poistného ventilu vytekať voda.
  - Výfukové potrubie poistného ventilu musí byť stále otvorené.
  - Je nutné dodržiavať intervaly údržby ( $\rightarrow$  tab. 8, str. 26).
  - **Odporúčanie v prípade nebezpečenstva mrazu a krátkodobej neprítomnosti prevádzkovateľa:** Nechajte zásobník teplej vody v prevádzke a nastavte najnižšiu teplotu vody.

## 7 Odstavenie z prevádzky

- ▶ V prípade, že je nainštalovaná elektrická vykurovacia vložka (príslušenstvo) odpojte el. napájanie zásobníka teplej vody ( $\rightarrow$  obr. 14, str. 43).
- ▶ Vypnite regulátor teploty v regulátore.



**VAROVANIE:** Nebezpečenstvo obarenia horúcou vodou!  
▶ Nechajte dostatočne vychladnúť zásobník teplej vody.

- ▶ Vypustite zásobník teplej vody ( $\rightarrow$  obr. 14 a 15, str. 43).
- ▶ Odstavte z prevádzky všetky konštrukčné celky a príslušenstvá vykurovacieho zariadenia podľa inštrukcií výrobcu uvedených v technickej dokumentácii.
- ▶ Zatvorte uzatváracie ventily ( $\rightarrow$  obr. 16, str. 44).
- ▶ Vypustite tlak z externého výmenníka tepla.
- ▶ Vypustite vodu a tlak z externého výmenníka tepla ( $\rightarrow$  obr. 17, str. 44).
- ▶ Aby nedochádzalo ku korózii, dôkladne vysušte vnútorný priestor zásobníka a nechajte otvorený poklop revízneho otvoru.

## 8 Ochrana životného prostredia/likvidácia odpadu

Ochrana životného prostredia je základným princípom Skupiny Bosch. Kvalita výrobkov, hospodárnosť a ochrana životného prostredia sú pre nás rovnako dôležité ciele. Prísne dodržiavame zákony a predpisy o ochrane životného prostredia.

### Balenie

Čo sa týka balenia, v jednotlivých krajinách sa zúčastňujeme na systémoch opätovného zhodnocovania odpadov, ktoré zaisťujú optimálnu recykláciu. Všetky použité obalové materiály sú ekologické a recyklovateľné.

### Staré zariadenie

Staré zariadenia obsahujú materiály, ktoré je možné opätovne využiť. Konštrukčné celky sa dajú jednoducho separovať a plasty sú označené. Tak je možné roztriediť rôzne konštrukčné celky a materiál odviezť na ďalšiu recykláciu alebo likvidáciu.

## 9 Údržba

- Pred vykonaním údržby nechajte zásobník teplej vody vždy vychladnúť.
- V stanovených intervaloch vykonávajte čistenie a údržbu zariadenia.
- Poruchy ihneď odstráňte.
- Používajte iba originálne náhradné diely!

### 9.1 Intervaly údržby

Údržbu je treba vykonávať v závislosti od prietoku, prevádzkovej teploty a tvrdosti vody (→ tab. 8).

V prípade používania pitnej vody obsahujúcej chlór sa skracujú intervaly údržby.

Tvrdosť vody v °dH	3 – 8,4	8,5 – 14	> 14
Koncentrácia uhličitanu vápenatého v mol/ m <sup>3</sup>	0,6 – 1,5	1,6 – 2,5	> 2,5
Teploty	<b>Mesiace</b>		
V prípade normálneho prietoku (< objem zásobníka/24 h)			
< 60 °C	24	21	15
60 – 70 °C	21	18	12
> 70 °C	15	12	6
V prípade zvýšeného prietoku (> objem zásobníka/24 h)			
< 60 °C	21	18	12
60 – 70 °C	18	15	9
> 70 °C	12	9	6

Tab. 8 Intervaly údržby v mesiacoch

Informácie o kvalite miestnej vody sa môžete dozvedieť u miestneho vodárenského podniku.

V závislosti od zloženia vody sú odôvodnené odchýlky od uvedených orientačných hodnôt.

### 9.2 Údržbové práce

#### 9.2.1 Kontrola poistného ventilu

- Raz za rok skontrolujte poistný ventil.

#### 9.2.2 Odstránenie vodného kameňa/vyčistenie zásobníka teplej vody



Aby ste zvýšili účinok čistenia, zohrejte externý výmenník tepla pred tým, ako ho vystriekate vodou. V dôsledku pôsobenia efektu tepelného šoku sa vápenaté usadeniny (napr. usadeniny vodného kameňa) lepšie uvoľnia.

- Uzatvorte prívod pitnej vody do zásobníka teplej vody.
- Zatvorte uzatváracie ventily a v prípade použitia elektrickej vykurovacej vložky túto odpojte od elektrickej siete (→ obr. 14, str. 43).
- Vypustite zásobník teplej vody (→ obr. 15, str. 43).
- Otvorte revízny otvor (→ obr. 18, str. 44).
- Skontrolujte vnútorný priestor zásobníka teplej vody, či sa v ňom nenachádzajú nečistoty (usadeniny vodného kameňa, sedimenty).
- **V prípade vody s nízkym obsahom vápnika:**  
Pravidelne kontrolujte nádobu a čistite ju od usadenín.
- alebo-
- **V prípade vody s vysokým obsahom vápnika príp. silného znečistenia:**  
Chemickým čistením pravidelne čistite zásobník teplej vody od usadeného vodného kameňa (napr. pomocou vhodného prostriedku na uvoľňovanie vodného kameňa na báze kyseliny citrónovej).
- Vystriekajte vodou zásobník teplej vody (→ obr. 19, str. 44).
- Zvyšky môžete odstrániť pomocou vysávača na mokré/suché vysávanie s plastovou sacou trubicou.
- Do revízneho otvoru vložte nové tesnenie (→ obr. 20, str. 45).
- Znova uveďte zásobník teplej vody do prevádzky (→ kapitola 6, str. 25).

#### 9.2.3 Kontrola horčíkovej anódy



V prípade nevykonávania odbornej údržby horčíkovej anódy zaniká záruka na zásobník teplej vody.

Horčíková anóda je reakčná anóda, ktorá sa prevádzkou zásobníka teplej vody spotrebuje.

Odporúčame Vám raz za rok zmerať ochranný prúd prístrojom na skúšanie anód (→ obr. 22, str. 45). Prístroj na skúšanie anód je možné odbrať ako príslušenstvo.



Povrch horčíkovej anódy nesmie prísť do kontaktu s olejom ani mazivom.

- Dodržujte čistotu.

- Uzavrite prívod studenej vody.
- Vypustite tlak zo zásobníka teplej vody (→ obr. 14, str. 43).
- ak je namontovaný LAP:
  - vypustite tlak na strane vykurovania
  - uvoľňte LAP na strane výstupu a späťochy
- Demontujte a skontrolujte horčíkovú anódu (→ obr. 23 až obr. 24, str. 45).
- Ak je priemer horčíkovej anódy menší ako 15 mm, vymeňte ju.
- Skontrolujte prechodový odpor medzi prípojkou ochranného vodiča a horčíkovou anódou.

Poz.	Popis
1	Horčíková anóda
2	Tesnenie
3	Priechodka
4	Podložka
5	Ozubená podložka
6	Káblové oko so zemniacim káblom
7	Poklop revízneho otvoru

Tab. 9 Montáž horčíkovej anódy (→ obr. 25, str. 46)

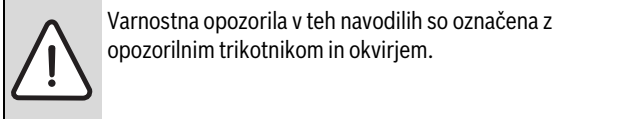
## Vsebina

<b>1</b>	<b>Pomen uporabljenih znakov za nevarnost</b> .....	<b>28</b>
1.1	Pomen uporabljenih znakov za nevarnost .....	28
1.2	Splošna varnostna opozorila .....	28
<b>2</b>	<b>O proizvodju</b> .....	<b>28</b>
2.1	Uporaba v skladu z določili .....	28
2.2	Napisna ploščica .....	28
2.3	Opis dobavljene opreme .....	28
2.4	Tehnični podatki .....	29
2.5	Podatki o energijski porabi izdelka .....	29
2.6	Opis izdelka .....	29
<b>3</b>	<b>Predpisi</b> .....	<b>30</b>
<b>4</b>	<b>Transport</b> .....	<b>30</b>
<b>5</b>	<b>Montaža</b> .....	<b>30</b>
5.1	Napotki za namestitve .....	30
5.1.1	Zahteve za kraj postavitve .....	30
5.1.2	Postavljanje hranilnika toplote na tla .....	30
5.2	Hidravlični priključek .....	30
5.2.1	Hidravlični priključek hranilnika toplote .....	30
5.2.2	Montaža varnostnega ventila (ni v sklopu dobavljene opreme) .....	31
5.3	Nameščanje temperaturnega tipala .....	31
5.4	Električni grelni vložek (dodatna oprema) .....	31
<b>6</b>	<b>Zagon</b> .....	<b>31</b>
6.1	Zagon hranilnika toplote .....	31
6.2	Seznamitev uporabnika .....	31
<b>7</b>	<b>Izklop</b> .....	<b>31</b>
<b>8</b>	<b>Varovanje okolja/odpadki</b> .....	<b>32</b>
<b>9</b>	<b>Vzdrževanje</b> .....	<b>32</b>
9.1	Intervali vzdrževanja .....	32
9.2	Vzdrževalna dela .....	32
9.2.1	Kontrola varnostnega ventila .....	32
9.2.2	Odstranjevanje vodnega kamna/čiščenje hranilnika toplote .....	32
9.2.3	Preverjanje Mg-anode .....	32

## 1 Pomen uporabljenih znakov za nevarnost

### 1.1 Pomen uporabljenih znakov za nevarnost

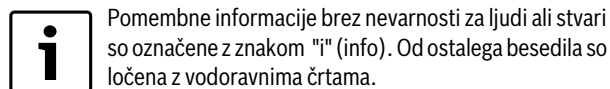
#### Varnostna opozorila



Opozorilna beseda poleg trikotnika izraža vrsto in resnost nevarnosti, ki nastopi, če se ukrepi za odpravljanje nevarnosti ne upoštevajo.

- **OPOZORILO** pomeni, da lahko pride do materialne škode.
- **PREVIDNO** opozarja na lažje do srednje težke telesne poškodbe.
- **POZOR** opozarja, da grozi nevarnost težkih telesnih poškodb.
- **NEVARNO** pomeni, da lahko neupoštevanje navodil privede do življenjsko nevarnih telesnih poškodb.

#### Pomembne informacije



#### Dodatni simboli

Simbol	Opis
▶	korak opravila
→	opominja, kje v navodilih/drugi literaturi najdete podrobnejše informacije
•	točka/vnos v seznam
–	točka/vnos v seznam (2. nivo)

Tab. 1

### 1.2 Splošna varnostna opozorila

#### Splošno

Navodila za montažo in vzdrževanje so namenjena serviserju.

Neupoštevanje varnostnih navodil ima lahko za posledico težke telesne poškodbe.

- ▶ Preberite varnostna navodila in upoštevajte napotke, naveden v teh navodilih.
- ▶ Upoštevajte navodila za montažo in vzdrževanje, le tako boste zagotovili brezhibno delovanje naprave.
- ▶ Grelnik in dodatno opremo namestite v skladu s priloženimi navodili za montažo in ga zaženite.
- ▶ Ne uporabljajte odprtih raztezni posod.
- ▶ **V nobenem primeru ne zaprite varnostnega ventila**

## 2 O proizvodu

### 2.1 Uporaba v skladu z določili

Hranilnik toplote je izdelan za ogrevanje in shranjevanje pitne vode. Upoštevajte zahteve nacionalnih predpisov, smernice in standarde, ki so veljavni za pitno vodo.

Hranilnik toplote uporabljajte samo v zaprtih sistemih.

Vsaka druga uporaba se šteje kot nenamenska uporaba. Škode, ki zaradi tega nastanejo zaradi nestrokovne uporabe, so izključene iz garancije.

Zahteve za pitno vodo	Merska enota	
Trdota vode, min.	ppm	36
	grain/US gallon	2,1
	°dH	2
pH-vrednost, min. – maks.		6,5 – 9,5
Prevodnost, min. – maks.	lS/cm	130 – 1500

Tab. 2 Zahteve za pitno vodo

### 2.2 Napisna ploščica

Napisna ploščica je nameščena zgoraj na hrbtni strani hranilnika toplote in vsebuje naslednje podatke:

Poz.	Opis
1	oznaka tipa
2	serijska številka
3	dejanska prostornina
4	pripravljalna grelna moč
5	prostornina, segreta prek električnega grelnika
6	leto izdelave
7	protikorozijska zaščita
8	maks. temperatura sanitarne vode v hranilniku toplote
9	maks. temperatura dviznega voda vir ogrevanja
10	maks. temperatura dviznega voda solarno
11	električna priključna moč
12	vhodna moč ogrevalne vode
13	pretočna količina ogrevalne vode za vhodno moč ogrevalne vode
14	s 40 °C točljiva prostornina električnega segrevanja
15	maks. delovni tlak na priključku za pitno vodo
16	maks. tlak
17	maks. delovni tlak na priključku vira ogrevanja
18	maks. delovni tlak na solarnem priključku
19	maks. delovni tlak na priključku za pitno vodo CH
20	maks. preskusni tlak na priključku za pitno vodo CH
21	maks. temperatura sanitarne vode pri električnem ogrevanju

Tab. 3 Napisna ploščica

### 2.3 Opis dobavljene opreme

- hranilnik toplote
- navodila za montažo in vzdrževanje

## 2.4 Tehnični podatki

	Enota	SF300.5	SF400.5
<b>Splošno</b>			
Mere		→ sl. 1, str. 39	
Mera ob nagibu brez akumulacijskega hranilnika toplote s ploščnim toplotnim izmenjevalnikom <sup>1)</sup>	mm	1655	1965
Mera ob nagibu z akumulacijskim hranilnikom toplote s ploščnim toplotnim izmenjevalnikom	mm	1810	2120
Min. višina prostora za menjavo anod brez akumulacijskega hranilnika toplote s ploščnim toplotnim izmenjevalnikom	mm	1850	2100
Minimalna višina prostora za montažo z akumulacijskim hranilnikom toplote s ploščnim toplotnim izmenjevalnikom <sup>2)</sup>	mm	2070	2635
Priključki		→ tab. 10, str. 39	
Priključna mera za toplo vodo	DN	R1"	R1"
Priključna mera za hladno vodo	DN	R1"	R1"
Priključna mera za hranilnik toplote s ploščnim toplotnim izmenjevalnikom	DN	R1"	R1"
Priključna mera za cirkulacijski vod	DN	R¾"	R¾"
Notranji premer merilnega mesta za solarno temperaturno tipalo hranilnika	mm	19	19
Lastna teža (brez embalaže)	kg	92	103
Skupna masa s polnitvijo	kg	392	503
<b>Prostornina (brez akumulacijskega hranilnika toplote s ploščnim toplotnim izmenjevalnikom)</b>			
Uporabna prostornina (celotna)	l	300	397
Uporabna količina tople vode pri iztočni temperature tople vode <sup>3)</sup>			
45 °C	l	429	567
40 °C	l	500	662
Pripravljalna grelna moč v skladu z DIN 4753 del 8 <sup>4)</sup>	kWh/24h	1,9	2,3
Maks. pretok pri vstopu hladne vode	l/min	30	40
Maks. temperatura sanitarne vode	°C	95	95
Maks. delovni tlak pitne vode	bar Ü	10	10

Tab. 4 Tehnični podatki in dimenzije (→ sl. 1, str. 39 in sl. 2, str. 40)

- 1) Akumulacijski hranilnik toplote s ploščnim toplotnim izmenjevalnikom
- 2) Če prostor ni dovolj visok, speljite polnilne cevi v ležeči hranilnik toplote in jih postavite skupaj s hranilnikom toplote, nato postavite hranilnik toplote s ploščnim toplotnim izmenjevalnikom in ga namestite.
- 3) Mešana voda na pipi (pri temperaturi hladne vode 10 °C)
- 4) Porazdelitvene izgube zunaj hranilnika niso upoštevane

## 2.5 Podatki o energijski porabi izdelka

Naslednji podatki o izdelku ustrezajo zahtevam uredb EU št. 811/2013 in št. 812/2013, ki dopolnjujejo uredbo EU 2017/1369. Izvajanje teh direktiv z navedbo vrednosti ErP omogoča proizvajalcu uporabo znaka CE.

Številka izdelka	Vrsta izdelka	Prostornina za shranjevanje (V)	Lastna izguba (S)	Razred energetske učinkovitosti pri ogrevanju vode
7 735 501 018	SF300.5	300,0l	79,7 W	C
8 718 541 221	SF300/5			
7 735 501 019	SF400.5	396,9l	95,5 W	C
8 718 541 233	SF400/5			

Tab. 5 Podatki o energijski porabi izdelka

## 2.6 Opis izdelka

Poz.	Opis
1	izstop tople vode
2	objemka za priključitev akumulacijskega hranilnika toplote s ploščnim toplotnim izmenjevalnikom
3	cirkulacijski priključek
4	potopna tulka za temperaturno tipalo (vklopno stikalo)
5	potopna tulka za temperaturno tipalo (izklopno stikalo)
6	vstop hladne vode

Tab. 6 Opis izdelka (→ sl. 2, str. 40 in sl. 9, str. 42)

Poz.	Opis
7	preskusna odprtina za vzdrževanje in čiščenje na sprednji strani
8	hranilnik toplote, emajlirano jeklo
9	električno izolirana vgrajena magnezijeva anoda
10	PS-pokrov hranilnika
11	pokrov, lakirana pločevina s toplotno zaščito iz poliuretanske pene 50 mm

Tab. 6 Opis izdelka (→ sl. 2, str. 40 in sl. 9, str. 42)

### 3 Predpisi

Upoštevajte naslednje smernice in standarde:

- Lokalni predpisi
- **EnEG** (v Nemčiji)
- **EnEV** (v Nemčiji)

Namestitvev in oprema sistemov za ogrevanje in pripravo tople vode:

- **DIN**- in **EN**-standardi
  - **DIN 4753-1** – Grelniki ...; zahteve, označevanje, oprema in preizkušanje
  - **DIN 4753-3** – Grelniki in sistemi za gretje sanitarne in tehnične vode; protikorozijska zaščita z emajliranjem; zahteve in preizkušanje (standard za proizvod)
  - **DIN 4753-7** – grelniki pitne vode, posode s prostornino do 1000 l, zahteve glede izdelave, toplotna izolacija in protikorozijska zaščita
  - **DIN EN 12897** – Oskrba z vodo - določite za ... Bojler (standard za proizvod)
  - **DIN 1988-100** – Specifikacija za napeljave za pitno vodo v stavbah
  - **DIN EN 1717** – Zaščita pitne vode pred onesnaževanjem ...
  - **DIN EN 806-5** – Tehnični predpisi za instalacije pitne vode
  - **DIN 4708** – Centralni sistemi za ogrevanje vode
- **DVGW**
  - Delovni list W 551 – Naprave in napeljave za pripravo tople sanitarne vode; tehnični ukrepi za zmanjšanje rasti legionel v novih napravah
  - Delovni list W 553 – Dimenzioniranje cirkulacijskih sistemov ...

Podatki o energijski porabi proizvoda

- **EU-Uredbe in Direktive**
  - **EU-Uredba 2017/1369**
  - **EU-Uredba 811/2013 in 812/2013**

### 4 Transport

- ▶ Med transportom hranilnik toplote ustrezno zavarujte, da vam ne zdrsne.
- ▶ Hranilnik toplote prevažajte na vozičku v originalni embalaži, po potrebi ga pritrdite z varovalnim pasom (→ sl. 3, str. 40).

**-ali-**

- ▶ Če hranilnik toplote prevažate brez embalaže, uporabite transportno mrežo, pri tem zaščitite priključke pred poškodbami.


### 5 Montaža

Hranilnik toplote je dostavljen v celoti (sestavljen).

- ▶ Preverite, ali je embalaža, v kateri je prispel hranilnik toplote, nepoškodovana in dobava kompletna.

#### 5.1 Napotki za namestitev

##### 5.1.1 Zahteve za kraj postavitve



**OPOZORILO:** Poškodovanje opreme zaradi nezadostne nosilnosti postavitvene površine ali zaradi neustrezne podlage.

- ▶ Prepričajte se, da je postavitvena podlaga ravna in dovolj nosilna.


- ▶ Upoštevajte minimalno višino prostora za montažo akumulacijskega hranilnika toplote s ploščnim toplotnim izmenjevalnikom (→ tab. 4, str. 29).

- ▶ Če minimalna višina prostora za montažo akumulacijskega hranilnika toplote s ploščnim toplotnim izmenjevalnikom ni predpisana, je treba akumulacijski hranilnik toplote s ploščnim toplotnim izmenjevalnikom namestiti pred postavitvijo hranilnika.
- ▶ Pri dodatni montaži E-vložka ustrezno skrajšajte cev akumulacijskega hranilnika toplote s ploščnim toplotnim izmenjevalnikom.
- ▶ Hranilnik toplote postavite na podest, če obstaja nevarnost, da se na kraju postavitve zbira voda.
- ▶ Hranilnik toplote postavite v suh in topel notranji prostor.
- ▶ Upoštevajte minimalno višino prostora (→ tab. 4, str. 29) in minimalni odmik od stene v mestu postavitve (→ sl. 1, str. 39 in sl. 5, str. 41).

#### 5.1.2 Postavljanje hranilnika toplote na tla


- ▶ Hranilnik toplote postavite pokonci in ga s podlaganjem izravnajte (→ sl. 5 do sl. 7, str. 41).
- ▶ Odstranite zaščitne kapice.
- ▶ Namestite teflonski trak in teflonsko nit (→ sl. 8, str. 41).

### 5.2 Hidravlični priključek



**POZOR:** Nevarnost požara zaradi lotanja in varjenja.

- ▶ Pri varjenju in lotanju izvedite ustrezne varnostne ukrepe, ker je izolacija gorljiva, npr. izolacijo pokrijte.
- ▶ Po končanem delu preverite, ali je pokrov hranilnik nepoškodovan.



**POZOR:** Nevarnost za zdravje zaradi onesnaženja sanitarne vode.

Če pri montaži ne pazite na čistočo, lahko pride do onesnaženja sanitarne vode.

- ▶ Hranilnik toplote inštalirajte in opremite higiensko brezhibno v skladu s krajevnimi standardi in smernicami.

#### 5.2.1 Hidravlični priklop hranilnika toplote

Sistemska rešitev z vsemi priporočenimi ventili in pipami (→ sl. 9, str. 42).

- ▶ Uporabite inštalacijski material, odporen do temperature 95 °C (203 °F).
- ▶ Ne uporabljajte odprtih razteznih posod.
- ▶ Pri napravah za segrevanje pitne vode s plastičnimi cevmi obvezno uporabljajte kovinske priključke.
- ▶ Praznilne napeljave dimenzionirajte glede na priključek.
- ▶ Cevovod za praznjenje sistema ne sme imeti vgrajenih kolen, da ne bi prihajalo do zastajanja mulja.
- ▶ Polnilne napeljave naj bodo kratke in dobro izolirane.
- ▶ Pri uporabi protipovratnega ventila v dovodu za vstop hladne vode: vgradite varnostni ventil med protipovratni ventil in priključek za hladno vodo.
- ▶ Če je tlak mirovanja sistema večji od 5 bar, namestite reducirni ventil.
- ▶ Vse neuporabljene priključke zaprite.

### 5.2.2 Montaža varnostnega ventila (ni v sklopu dobavljene opreme)

- ▶ Inštalater mora vgraditi varnostni ventil, ki je testiran glede izdelave in dovoljen za pitno vodo ( $\geq$  DN 20), v napeljavo za hladno vodo ( $\rightarrow$  sl. 9, str. 42).
- ▶ Navodila za montažo varnostnega ventila
- ▶ Odvodna cev varnostnega ventila naj bo nameščena tako, da jo je mogoče prosto opazovati v območju, ki je zavarovano pred nizkimi temperaturami, nad mestom odvajanja vode.
  - Odvodna cev mora imeti premer, ki je vsaj tako velik kot premer iztočne strani varnostnega ventila.
  - Odvodna cev mora odvajati vsaj toliko volumskega pretoka, ki je možen pri vstopu hladne vode ( $\rightarrow$  tab. 4, str. 29).
- ▶ Na varnostni ventil namestite tablico z naslednjim opozorilom: „Odvodna cev mora biti vedno odprta. Iz varnostnih razlogov lahko med gretjem iz nje priteče voda.“

Če tlak mirovanja naprave preseže 80 % vklopnega tlaka varnostnega ventila:

- ▶ namestite reducirni ventil ( $\rightarrow$  sl. 9, str. 42).

Omrežni tlak (tlak mirovanja)	Vklopni tlak varnostnega ventila	Reducirni ventil	
		v EU	zunaj EU
< 4,8 bar	$\geq$ 6 bar	ni potrebno	
5 bar	6 bar	maks. 4,8 bar	
5 bar	$\geq$ 8 bar	ni potrebno	
6 bar	$\geq$ 8 bar	maks. 5,0 bar	ni potrebno
7,8 bar	10 bar	maks. 5,0 bar	ni potrebno

Tab. 7 Izbira ustreznega reducirnega ventila

### 5.3 Nameščanje temperaturnega tipala

Za merjenje in nadziranje temperature vode namestite temperaturno tipalo na merilni mesti [4] in [5] ( $\rightarrow$  sl. 2, str. 40).

- ▶ Namestite temperaturna tipala ( $\rightarrow$  sl. 10, str. 42). Pazite, da imajo tipala po vsej dolžini stik s površino potopnega tulca.

### 5.4 Električni grelni vložek (dodatna oprema)

- ▶ Električni grelni vložek namestite ustrezno navodilom za montažo.
- ▶ Po zaključeni celotni inštalaciji hranilnik izvedite preizkus zaščitnih prevodnikov (vključeni so tudi kovinski priključni spoji).

## 6 Zagon



**OPOZORILO:** Nevarnost poškodovanja opreme zaradi nadtlaka.

Zaradi previsokega tlaka lahko nastanejo razpoke v emajlu.

- ▶ Ne zaprite odvodne cevi varnostnega ventila.

- ▶ Vse sklope in dodatno opremo zaženite v skladu z napotki proizvajalca v tehnični dokumentaciji.

### 6.1 Zagon hranilnika toplote



Preskus tesnosti hranilnika toplote opravite izključno z vodovodno vodo v pitni kvaliteti.

Preskusni tlak ne sme preseči dopustnega obratovalnega nadtlaka sanitarne vode maks. 10 bar (150 psi).

- ▶ Hranilnik toplote in cevovod pred zagonom temeljito izperite s pitno vodo ( $\rightarrow$  sl. 12, str. 43).

### 6.2 Seznanitev uporabnika



**POZOR:** Nevarnost oparin z vročo vodo iz pipe.

Če je temperatura sanitarne vode nastavljena na več kot 60 °C, ter med termično dezinfekcijo, obstaja nevarnost oparin z vročo vodo iz pipe.

- ▶ Opozorite uporabnika, da mora topli sanitarni vodi pri iztakanju primešati hladno vodo.

- ▶ Uporabnika podučite o načinu delovanja ogrevalnega sistema in hranilnika toplote ter ga posebej opozorite na varnostno-tehnične točke.
- ▶ Obrazložite način delovanja in preskus varnostnega ventila.
- ▶ Uporabniku izročite vso priloženo dokumentacijo.
- ▶ **Nasvet uporabniku:** s pooblaščenim servisom sklenite pogodbo o vzdrževanju (pregled naprave enkrat letno in vzdrževalna dela po potrebi). Hranilnik toplote vzdržujte v skladu s predpisanimi vzdrževalnimi intervali ( $\rightarrow$  tab. 8, str. 32) in enkrat na leto opravite servisni pregled.
- ▶ Uporabnika opozorite na naslednje točke:
  - Med segrevanjem lahko priteče voda iz varnostnega ventila
  - Odvodna cev varnostnega ventila ostati vedno odprta;
  - Upoštevati je treba časovne intervale vzdrževanja ( $\rightarrow$  tab. 8, str. 32).
  - **Priporočilo pri nevarnosti zmrzali in kratkotrajni odsotnosti uporabnika:** hranilnik toplote pustite delovati in nastavite minimalno temperaturo vode.

## 7 Izklop

- ▶ Pri vgrajenem električnem grelnem vložku (dodatna oprema) izklopite hranilnik toplote in ga ločite od električnega omrežja ( $\rightarrow$  sl. 14, str. 43).
- ▶ Izklopite regulator temperature na regulatorju.



**POZOR:** Nevarnost oparin zaradi vroče sanitarne vode!

- ▶ Počakajte, da se hranilnik dovolj ohladi.

- ▶ Izpraznite hranilnik toplote ( $\rightarrow$  sl. 14 in 15, str. 43).
- ▶ Vse sklope in dodatno opremo ogrevalnega sistema izklopite v skladu z napotki proizvajalca v tehnični dokumentaciji.
- ▶ Zaprite zaporne ventile ( $\rightarrow$  sl. 16, str. 44).
- ▶ Iz zunanjega toplotnega izmenjevalnika izpustite tlak.
- ▶ Izpraznite in odzračite zunanji toplotni izmenjevalnik ( $\rightarrow$  sl. 17, str. 44).
- ▶ Da ne pride do korozije, počakajte, da se notranjost hranilnika dobro posuši in pokrova kontrolne odprtine ne zapirajte.

## 8 Varovanje okolja/odpadki

Varstvo okolja je temeljno načelo skupine Bosch. Kakovost izdelkov, gospodarnost in varovanje okolja so za nas enakovredni cilji. Zakone in predpise s področja varstva okolja izpolnjujemo kar najbolj zavzeto.

### Pakirna enota

Pri embalaranju sodelujemo s podjetji za gospodarjenje z odpadki, ki zagotavljajo optimalno recikliranje. Vsi uporabljeni embalažni materiali so ekološko sprejemljivi in jih je mogoče reciklirati.

### Odslužena oprema

Iztrošene naprave vsebujejo uporabne materiale, ki jih morate oddati v reciklažo.

Sklopi so lahko ločljivi in deli iz umetne mase so označeni. Tako je možno posamezne sklope sortirati in jih oddati v reciklažo ali med odpadke.

## 9 Vzdrževanje

- ▶ Pred vsemi vzdrževanji počakajte, da hranilnik dovolj ohladi.
- ▶ Čiščenje in vzdrževanje izvedite v navedenih intervalih.
- ▶ Morebitne pomanjkljivosti je potrebno nemudoma odpraviti.
- ▶ Uporabljajte le originalne Buderusove nadomestne dele!

### 9.1 Intervali vzdrževanja

Vzdrževanje je treba izvesti glede na pretok, delovno temperaturo in trdoto vode (→ tab. 8).

Uporaba klorirane pitne vode ali mehčalnih naprav skrajša interval vzdrževanja.

Trdota vode v °dH	3 – 8,4	8,5 – 14	> 14
Koncentracija kalcijevega karbonata v mol/ m <sup>3</sup>	0,6 – 1,5	1,6 – 2,5	> 2,5
Temperature	<b>Meseci</b>		
Pri normalnem pretoku (< vsebina hranilnika/24 h)			
< 60 °C	24	21	15
60 – 70 °C	21	18	12
> 70 °C	15	12	6
Pri povečanem pretoku (> vsebina hranilnika/24 h)			
< 60 °C	21	18	12
60 – 70 °C	18	15	9
> 70 °C	12	9	6

Tab. 8 Intervali vzdrževanja v mesecih

O kakovosti vode v vašem kraju lahko povprašate pri vašem dobavitelju vode.

Glede na sestavo vode so odstopanja od imenovanih orientacijskih vrednosti smiselna.

### 9.2 Vzdrževalna dela

#### 9.2.1 Kontrola varnostnega ventila

- ▶ Varnostni ventil preverite enkrat na leto.

#### 9.2.2 Odstranjevanje vodnega kamna/čiščenje hranilnika toplote



Da bi povečali učinek čiščenja, zunanji toplotni izmenjevalnik pred izpiranjem segrejte. Zaradi termičnega šoka se bodo kalcitne obloge lažje odluščile..

- ▶ Hranilnik toplote na vodnem priključku izklopite z električnega omrežja.
- ▶ Zaprite zaporne ventile in pri uporabi električnega grelnega vložka ga ločite od električnega omrežja (→ sl. 14, str. 43).
- ▶ Izpraznite hranilnik toplote (→ sl. 15 in, str. 43).
- ▶ Odprite kontrolno odprtino (→ sl. 18, str. 44).
- ▶ Preglejte notranjost hranilnika toplote in očistite vodni kamen.
- ▶ **Pri vodi z malo vodnega kamna:**  
redno preverjajte posodo in iz nje odstranite usedline.

-ali-

#### ▶ Pri vodi z veliko vodnega kamna oz. zelo umazani vodi:

- s hranilnika toplote redno s kemičnim čiščenjem odstranite vodni kamen (npr. z ustreznim sredstvom na osnovi citronske kisline, ki topi vodni kamen).
- ▶ Izperite hranilnik toplote (→ sl. 19, str. 44).
- ▶ Odpadlo umazanijo posesajte s primernim sesalnikom, ki ima plastičen nastavek.
- ▶ Zaprite kontrolno odprtino z novim tesnilom (→ sl. 20, str. 45).
- ▶ Hranilnik toplote ponovno vklopite (→ pog. 6, str. 31).

### 9.2.3 Preverjanje Mg-anode



Če magnezijeve anode niso ustrezno vzdrževane, garancija za hranilnik toplote preneha veljati.

Magnezijeva anoda je zaščitna anoda, ki se med obratovanjem hranilnika toplote tanjša.

Priporočamo, da vsako leto izmerite zaščitni tok z merilnikom anod (→ sl. 22, str. 45). Merilnik anod je dobavljiv kot dodatna oprema.



Površina magnezijevih anod ne sme priti v stik z oljem ali maščobo.

- ▶ Pazite na čistočo.

- ▶ Zaprite vstop hladne vode.
- ▶ Izpustite tlak iz hranilnika vode (→ sl. 14, str. 43).
- ▶ če je nameščen akumulacijski hranilnik toplote s ploščnim toplotnim izmenjevalnikom
  - Izpustite tlak iz ogrevalnega razvoda.
  - Sprostitev akumulacijskega hranilnika toplote s ploščnim toplotnim izmenjevalnikom na strani ogrevalnega in povratnega voda
- ▶ Demontirajte in preverite magnezijevo anodo (→ sl. 23 do sl. 24, str. 45).
- ▶ Magnezijevo anodo zamenjajte, če njen premer manjši od 15 mm.
- ▶ Preverite prehodno upornost med priključkom zaščitne letvice in magnezijevo anodo.

Poz.	Opis
1	magnezijeva anoda
2	tesnilo
3	prehodni element
4	modložka
5	nazobčana podložka
6	kabelski čevljev/ozemljitev
7	čistilni pokrov

Tab. 9 Vgradnja magnezijeve anode (→ sl. 25, str. 46)



## Зміст

<b>1</b>	<b>Пояснення символів</b> .....	<b>34</b>
1.1	Пояснення символів .....	34
1.2	Загальні вказівки щодо техніки безпеки .....	34
<b>2</b>	<b>Дані про виріб</b> .....	<b>34</b>
2.1	Призначення .....	34
2.2	Фірмова табличка .....	34
2.3	Комплект поставки .....	34
2.4	Технічні характеристики .....	35
2.5	Характеристики виробу до споживання енергії ...	35
2.6	Опис виробу .....	35
<b>3</b>	<b>Приписи</b> .....	<b>36</b>
<b>4</b>	<b>Транспортування</b> .....	<b>36</b>
<b>5</b>	<b>Монтаж</b> .....	<b>36</b>
5.1	Розташування .....	36
5.1.1	Вимоги щодо місця встановлення .....	36
5.1.2	Установка бойлера .....	36
5.2	Гідравлічне підключення .....	36
5.2.1	Підключення бойлера до гідравлічної системи ....	36
5.2.2	Вбудовування запобіжного клапана (окремо) ....	37
5.3	Монтаж температурного датчика .....	37
5.4	Електронагрівальний елемент (додаткове обладнання) .....	37
<b>6</b>	<b>Введення в експлуатацію</b> .....	<b>37</b>
6.1	Уведення бойлера в експлуатацію .....	37
6.2	Вказівки для користувача .....	37
<b>7</b>	<b>Виведення з експлуатації</b> .....	<b>37</b>
<b>8</b>	<b>Захист навколишнього середовища/утилізація</b> .....	<b>38</b>
<b>9</b>	<b>Обслуговування</b> .....	<b>38</b>
9.1	Періодичність технічного обслуговування .....	38
9.2	Роботи з технічного обслуговування .....	38
9.2.1	Перевірка запобіжного клапана .....	38
9.2.2	Видалення нашарування солей/чищення бойлера .	38
9.2.3	Перевірка магнієвого анода .....	38

## 1 Пояснення символів

### 1.1 Пояснення символів

#### Вказівки щодо техніки безпеки



Вказівки щодо техніки безпеки виділено в тексті сірим кольором та позначено трикутником.



У разі небезпеки через ураження струмом знак оклику в трикутнику замінюється на знак блискавки.

Сигнальні слова на початку вказівки щодо техніки безпеки позначають вид та ступінь тяжкості наслідків, якщо заходи для відвернення небезпеки не виконуються.

- **УВАГА** означає, що можуть виникнути матеріальні збитки.
- **ОБЕРЕЖНО** означає що може виникнути ймовірність людських травм середнього ступеню.
- **ПОПЕРЕДЖЕННЯ** означає що може виникнути ймовірність тяжких людських травм.
- **НЕБЕЗПЕКА** означає що може виникнути ймовірність травм, що загрожують життю людини.

#### Важлива інформація



Важлива інформація для випадків, що не несуть небезпеку для людей та речей позначається за допомогою символу, який знаходиться поруч. Вона відокремлюється за допомогою ліній зверху та знизу тексту.

#### Інші символи

Символ	Значення
▶	Крок дії
→	Посилання на інше місце в документі або інші документи
•	Список/Запис у реєстрі
-	Список/Запис у реєстрі ( 2 рівень)

Таб. 1

### 1.2 Загальні вказівки щодо техніки безпеки

#### Загальне

Ця інструкція з установки та техобслуговування призначена для фахівців.

Недотримання правил техніки безпеки може призвести до тяжкого травмування осіб.

- ▶ Прочитайте та виконайте ці інструкції.
- ▶ Для забезпечення бездоганного функціонування необхідно дотримуватися інструкції з установки та техобслуговування.
- ▶ Встановлюйте та вводьте в експлуатацію теплообмінники та додаткове обладнання відповідно до інструкції з експлуатації, що додається.
- ▶ Не використовуйте відкриті розширювальні резервуари.
- ▶ **У жодному разі не закривайте запобіжний клапан!**

## 2 Дані про виріб

### 2.1 Призначення

Бойлер призначений для нагрівання та зберігання питної води. Дотримуйтеся місцевих приписів, директив і норм, що діють для питної води.

Використовуйте бойлер лише в закритих системах.

Інше використання не передбачено. За пошкодження, що виникли внаслідок застосування не за призначенням, виробник не несе відповідальність.

Вимоги щодо питної води	Одиниці	
Жорсткість води, мін.	часток на мільйон гранул/США галон °dH	36 2,1 2
Значення рН, мін. – макс.		6,5 – 9,5
Електропровідність, мін. – макс.	µS/cm	130 – 1500

Таб. 2 Вимоги щодо питної води

### 2.2 Фірмова табличка

Фірмова табличка знаходиться зверху на зворотній стороні бойлера і містить такі дані:

Поз.	Опис
1	позначення типу
2	серійний номер
3	фактична місткість
4	витрата тепла в режимі готовності
5	об'єм води, що нагрівається над електричним підігрівачем
6	рік виготовлення
7	захист від корозії
8	макс. температура гарячої води в бойлері
9	макс. температура лінії подачі, контур опалення
10	макс. температура лінії подачі в геліоконтурі
11	споживана електрична потужність
12	експлуатаційна потужність, контур опалення (верхній теплообмінник)
13	витрата води в нагрівальному контурі (система опалення)
14	об'єм води, нагрітої до 40 °C від електричного нагрівача
15	макс. робочий тиск, питна вода
16	найвищий розрахунковий тиск
17	макс. робочий тиск, контур опалення
18	макс. робочий тиск у геліоконтурі
19	макс. робочий тиск, питна вода (для Швейцарії)
20	макс. випробувальний тиск питної води (для Швейцарії)
21	макс. температура гарячої води під час електричного нагрівання

Таб. 3 Фірмова табличка

### 2.3 Комплект поставки

- Бойлер
- Інструкція з монтажу та технічного обслуговування

## 2.4 Технічні характеристики

	Одиниці виміру	SF300.5	SF400.5
<b>Загальні характеристики</b>			
Розміри		→ мал. 1, стор. 39	
Кантувальний розмір без LAP <sup>1)</sup>	мм	1655	1965
Кантувальний розмір разом із LAP	мм	1810	2120
Мінімальна висота приміщення для заміни анода без теплообмінника LAP	мм	1850	2100
Мінімальна висота приміщення для монтажу разом із LAP <sup>2)</sup>	мм	2070	2635
З'єднувальні патрубки		→ Табл. 10, стор. 39	
Розмір підключення, гаряча вода	DN	R1"	R1"
Розмір підключення, холодна вода	DN	R1"	R1"
Розмір підключення, система завантаження	DN	R1"	R1"
Розмір підключення, лінія циркуляції	DN	R¾"	R¾"
Внутрішній діаметр, місце вимірювання температурного датчика для бойлера	мм	19	19
Вага в порожньому стані (без упаковки)	кг	92	103
Загальна вага включно із заповненою рідиною	кг	392	503
<b>Об'єм бойлера (без LAP)</b>			
Корисний об'єм (загальний)	л	300	397
Корисний об'єм гарячої води при відповідній температурі води на виході <sup>3)</sup> :			
45 °C	л	429	567
40 °C	л	500	662
Затрати тепла на підтримання у стані готовності відповідно до DIN 4753, частина 8 <sup>4)</sup>	кВт-год./24 год.	1,9	2,3
максимальна витрата холодної води на вході	л/хв.	30	40
максимальна температура гарячої води	°C	95	95
максимальний робочий тиск питної води	бар b	10	10

Таб. 4 Розміри та технічні характеристики (→ мал. 1, стор. 39 та мал. 2, стор. 40)

- 1) До системи завантаження додається пластинчастий теплообмінник
- 2) Якщо висота приміщення недостатня, завантажувальні труби вставляються в лежачий бойлер і встановлюються разом із ним, а потім насаджуються та монтується LAP.
- 3) Змішана вода в місці забору води (при температурі холодної води 10 °C)
- 4) Втрати тепла під час розподілу окрім розподілу тепла в бойлері не беруться до уваги.

## 2.5 Характеристики виробу до споживання енергії

Наведені нижче характеристики виробу відповідають вимогам Положень ЄС № 811/2013 і № 812/2013, які доповнюють Положення ЄС 2017/1369. Застосування цих директив із зазначенням ErP-значень дозволяє виробникам використовувати знак "CE".

код продукту	Тип продукту	обсяг зберігання (V)	Втрата тепла у режимі готовності (S)	Нагрівання води клас енергоспоживання
7 735 501 018	SF300.5	300,0 л	79,7 Вт	C
8 718 541 221	SF300/5			
7 735 501 019	SF400.5	396,9 л	95,5 Вт	C
8 718 541 233	SF400/5			

Таб. 5 Характеристики виробу до споживання енергії

## 2.6 Опис виробу

Поз.	Опис
1	Вихід гарячої води
2	Муфта для підключення системи завантаження
3	Місце підключення лінії циркуляції
4	Заглибна гільза для датчика температури (датчик увімкнення)
5	Заглибна гільза для датчика температури (датчик вимкнення)
6	Вхід холодної води

Таб. 6 Опис продукції (→ мал. 2, стор. 40 та мал. 9, стор. 42)

Поз.	Опис
7	Контрольний отвір для техобслуговування та чищення передньої стінки
8	Бак бойлера, емальована сталь
9	Ізольований вбудований магнієвий анод
10	Полістиролова кришка для обшивки
11	Обшивка, покрита сталевая пластина із теплоізоляцією з поліуретанового жорсткого пінопласту товщиною 50 мм

Таб. 6 Опис продукції (→ мал. 2, стор. 40 та мал. 9, стор. 42)

### 3 Приписи

Необхідно дотримуватися таких директив і норм:

- Місцеві приписи
- **Закон про заощадження електроенергії (EnEG)** (у Німеччині)
- **Постанова про заощадження електроенергії (EnEV)** (у Німеччині)

Монтаж і обладнання систем опалення та гарячого водопостачання:

- **DIN**- норми та норми **ЄС**
  - **DIN 4753-1** – Водонагрівач ...; вимоги, позначення, обладнання та перевірка
  - **DIN 4753-3** – Водонагрівач ...; захист від корозії за допомогою емальованого покриття; вимоги та перевірка (стандарт продукції)
  - **DIN 4753-7** – Водонагрівачі для питної води, ємності об'ємом до 1000 л, вимоги до виробництва, теплоізоляції та захисту від корозії
  - **DIN EN 12897** – Водопостачання – Значення для ... Бак-нагрівач (стандарт продукції)
  - **DIN 1988-100** – Технічні правила для монтажу водопровідного обладнання
  - **DIN EN 1717** – Захист питної води від забруднень...
  - **DIN EN 806-5** – TRWI (Технічні правила монтажу водопровідного обладнання)
  - **DIN 4708** – Системи централізованого нагріву води
- **DVGW**
  - Робоча розрахункова таблиця W 551 – Прилади для приготування гарячої води та для водопроводу з питною водою; технічні заходи щодо зменшення розвитку бактерій у нових установках; ...
  - Робоча розрахункова таблиця W 553 – Вимірювання в циркуляційних системах ...

Характеристики виробу щодо споживаної енергії

- **Положення ЄС і директиви**
  - **Положення ЄС 2017/1369**
  - **Положення ЄС 811/2013 і 812/2013**

### 4 Транспортування

- ▶ Захистіть бойлер від падіння під час транспортування.
- ▶ Транспортуйте запакований бойлер за допомогою візка для перевезення вантажів із натяжним ременем (→ мал. 3, стор. 40).

-або-

- ▶ Транспортуйте не запакований бойлер на транспортувальній стрічці, при цьому захистіть з'єднання від пошкоджень.

### 5 Монтаж

Бойлер постачається повністю зібраним.

- ▶ Перевірте бойлер на цілісність і комплектність.

#### 5.1 Розташування

##### 5.1.1 Вимоги щодо місця встановлення



**УВАГА:** Пошкодження установки через недостатню здатність установочної площадки витримувати навантаження чи через невідповідну основу!

- ▶ Переконайтеся, що місце установки є рівним і здатне витримувати достатнє навантаження.

- ▶ Зважайте на мінімальну висоту приміщення для монтажу LAP (→ Табл. 4, стор. 35).
- ▶ Якщо мінімальної висоти приміщення для монтажу LAP недостатньо, необхідно змонтувати LAP перед встановленням бойлера.
- ▶ Під час додаткового монтажу набору E приймальну трубку LAP необхідно вкоротити до відповідних розмірів.
- ▶ Установіть бойлер на поміст, якщо виникає небезпека накопичення води на підлозі в місці установки.
- ▶ Просушіть бойлер та установіть його у внутрішньому приміщенні, що захищене від морозів.
- ▶ Дотримуйтеся мінімальної висоти приміщення (→ Табл. 4, стор. 35) та мінімальної відстані до стін у приміщенні для установки (→ мал. 1, стор. 39 та мал. 5, стор. 41).

#### 5.1.2 Установка бойлера

- ▶ Установка та вирівнювання бойлера (→ мал. 5 до мал. 7, стор. 41).
- ▶ Видалення захисних ковпачків.
- ▶ Установка телефонного зв'язку чи телефонної лінії (→ мал. 8, стор. 41).

### 5.2 Гідравлічне підключення



**ПОПЕРЕДЖЕННЯ:** Небезпека виникнення пожежі через паяльні та зварювальні роботи!

- ▶ Під час паяльних чи зварювальних робіт необхідно дотримуватися відповідних мір захисту, оскільки теплоізоляція є займистою. Наприклад, прикрийте теплоізоляцію.
- ▶ Після проведення робіт перевірте обшивку бойлера на цілісність.



**ПОПЕРЕДЖЕННЯ:** Небезпека для життя через забруднення води!

- ▶ Неохайно здійснені монтажні роботи призводять до забруднення питної води.
- ▶ Установлюйте та оснащуйте бойлер за ідеального гігієнічного стану відповідно до місцевих норм і директив.

#### 5.2.1 Підключення бойлера до гідравлічної системи

Приклад установки з усіма рекомендованими клапанами та кранами (→ мал. 9, стор. 42).

- ▶ Використовувати матеріал із жаростійкістю 95 °C (203 °F).
- ▶ Не використовуйте відкриті розширювальні резервуари.
- ▶ У нагрівальних приладах для питної води використовуються пластикові трубопроводи з металевими гвинтовими з'єднаннями.
- ▶ Встановлюйте спускний трубопровід відповідно до встановленого з'єднання.
- ▶ Для видалення шламу не потрібно вбудовувати ніяких колін у злив.
- ▶ Прокладайте завантажувальні трубопроводи якомога коротшим шляхом й ізолюйте їх.
- ▶ Під час використання зворотного клапана в трубопроводі подачі до входу для холодної води: вбудувати запобіжний клапан між зворотним клапаном та входом для холодної води.
- ▶ Якщо статичний тиск установки становить понад 5 бар, встановіть редуційний клапан.
- ▶ Уцільніть всі підключення, що не використовуються.

### 5.2.2 Вбудовування запобіжного клапана (окремо)

- ▶ Вбудуйте дозволений та перевірений на заводі-виробнику запобіжний клапан для питної води ( $\geq$  DN 20) в трубопровід для холодної води (→ мал. 9, стор. 42).
- ▶ Дотримуйтеся інструкції з установки запобіжного клапана.
- ▶ Продувний трубопровід запобіжного клапана має бути доступним для спостереження та розташовуватися у захищеному від морозів місці зливу води.
  - Продувний трубопровід повинен щонайменше відповідати вихідному поперечному перетину запобіжного клапана.
  - Продувний трубопровід повинен щонайменше відповідати об'ємному потоку, який можливий на вході для питної води (→ Табл. 4, стор. 35).
- ▶ Установіть табличку з таким написом на запобіжному клапані: «Продувний трубопровід не закривати. Під час опалення з нього може витікати вода.»

Якщо статичний тиск установки перевищує 80 % тиску початку спрацювання запобіжного клапана:

- ▶ Попереднє ввімкнення редукційного клапана (→ мал. 9, стор. 42).

Тиск мережі (статичний тиск)	Тиску початку спрацювання запобіжного клапана	Редукційний клапан	
		в ЄС	за межами ЄС
< 4,8 бара	$\geq$ 6 бар	не потрібен	
5 бар	6 бара	макс. 4,8 бара	
5 бар	$\geq$ 8 бар	не потрібен	
6 бара	$\geq$ 8 бар	макс. 5,0 бар	не потрібен
7,8 бара	10 бара	макс. 5,0 бар	не потрібен

Таб. 7 Вибір відповідного редукційного клапана

### 5.3 Монтаж температурного датчика

Для вимірювання та контролю температури гарячої води необхідно встановити температурний датчик у місця вимірювання [4] та [5] (→ мал. 2, стор. 40).

- ▶ Встановлення температурного датчика (→ мал. 10, стор. 42). Зважайте на те, щоб поверхня датчика мала належний контакт із поверхнею заглибної гільзи по всій довжині.

### 5.4 Електронагрівальний елемент (додаткове обладнання)

- ▶ Встановлюйте електронагрівальний елемент відповідно до окремої інструкції з установки.
- ▶ Після остаточного завершення установки бойлера здійсніть перевірку захисного дроту (включно з металевими гвинтовими з'єднаннями).

## 6 Введення в експлуатацію



**УВАГА:** Пошкодження установки через надмірний тиск!  
Через надмірний тиск можуть виникнути тріщини на емальованому покритті.

- ▶ Не закривайте продувний трубопровід запобіжного клапана.

- ▶ Усі конструктивні вузли та додаткове приладдя потрібно вводити в експлуатацію відповідно до вказівок виробника в технічній документації.

### 6.1 Уведення бойлера в експлуатацію



Здійсніть перевірку бойлера разом із питною водою на герметичність.

Випробувальний тиск на водопровідних частинах має становити максимум 10 бар (150 psi) надмірного тиску.

- ▶ Ретельне промивання трубопроводів і бойлера перед уведенням в експлуатацію (→ мал. 12, стор. 43).

### 6.2 Вказівки для користувача



**ПОПЕРЕДЖЕННЯ:** Небезпека опарювання гарячою водою на місці її забору!

Під час термічної дезінфекції та у разі встановлення температури гарячої води на 60 °C та вище виникає небезпека опарювання гарячою водою на місці її забору.

- ▶ Повідомте користувача, щоб він користувався тільки змішаною водою.

- ▶ Поясніть принцип дії та обслуговування опалювальної установки та бойлера і зверніть особливу увагу на пункти техніки безпеки.
- ▶ Пояснити принцип дії та процес здійснення перевірки запобіжного клапана.
- ▶ Передати користувачеві усі надані документи.
- ▶ **Рекомендація користувачу:** укладіть договір із вповноваженим спеціалізованим підприємством про здійснення перевірок та техобслуговування. Обслуговуйте та здійснюйте щорічну перевірку бойлера відповідно до встановлених інтервалів техобслуговування (→ Табл. 8, стор. 38).
- ▶ Зверніть увагу користувача на такі пункти:
  - Під час нагрівання може витікати вода на запобіжному клапані.
  - Продувний трубопровід запобіжного клапана повинен бути завжди відкритим.
  - Необхідно дотримуватися інтервалів техобслуговування (→ Табл. 8, стор. 38).
  - **Рекомендація у разі небезпеки замерзання та короткочасна присутність користувача:** залиште бойлер в режимі експлуатації та встановіть найнижчу температуру води.

## 7 Виведення з експлуатації

- ▶ Знеструмте встановлений електронагрівальний елемент (додаткове обладнання) бойлера (→ мал. 14, стор. 43).
- ▶ Вимкнути регулятор температури на регульовальному приладді.



**ПОПЕРЕДЖЕННЯ:** Опік через гарячу воду!

- ▶ Дайте бойлеру достатньо охолонути.

- ▶ Спускання води з бойлера (→ мал. 14 та 15, стор. 43).
- ▶ Усі конструктивні вузли та додаткове приладдя потрібно виводити з експлуатації відповідно до вказівок виробника в технічній документації.
- ▶ Закривання запірної клапана (→ мал. 16, стор. 44).
- ▶ Видалити тиск із зовнішнього теплообмінника.
- ▶ Спустити воду із зовнішнього теплообмінника та продути їх (→ мал. 17, стор. 44).
- ▶ Для уникнення появи корозії добре просушити всередині бойлера та залишити кришку контрольного отвору відкритою.

## 8 Захист навколишнього середовища/утилізація

Захист довкілля – це основний принцип роботи підприємства групи Bosch.

Якість продукції, економічність і захист довкілля – це наші пріоритетні цілі. Закони та постанови про захист навколишнього середовища виконуються дуже чітко.

### Пакування

Під час пакування ми відповідно до особливостей місцевості беремо участь у системі використання, яка забезпечує повторне використання. Усі пакувальні матеріали, що використовуються, екологічно безпечні та придатні для подальшого використання.

### Старий прилад

Старі прилади містять цінні матеріали, які використовуються під час повторного використання.

Блоки легко відділяються і позначаються синтетичні матеріали. Таким чином можна сортувати блоки і надавати їх повторному використанню чи утилізації відходів.

## 9 Обслуговування

- ▶ Перед будь-яким техобслуговуванням дайте бойлеру охолонути.
- ▶ Здійснювати чищення та техобслуговування з указаними інтервалами.
- ▶ Несправності відразу усунути.
- ▶ Використовувати лише оригінальні запчастини!

### 9.1 Періодичність технічного обслуговування

Техобслуговування необхідно здійснювати залежно від продуктивності, робочої температури та жорсткості води (→ Табл. 8).

Використання хлорованої питної води чи установок для зменшення жорсткості води скорочує інтервали здійснення техобслуговування.

Жорсткість води у °dH	3 – 8,4	8,5 – 14	> 14
Концентрація карбонату кальцію в моль/ м <sup>3</sup>	0,6 – 1,5	1,6 – 2,5	> 2,5
Температури	<b>Місяці</b>		
У разі нормальної продуктивності (< об'єм бойлера/24 год.)			
< 60 °C	24	21	15
60 – 70 °C	21	18	12
> 70 °C	15	12	6
У разі підвищеної продуктивності (> об'єм бойлера/24 год.)			
< 60 °C	21	18	12
60 – 70 °C	18	15	9
> 70 °C	12	9	6

Таб. 8 Інтервали здійснення техобслуговування за місяцями

Про якість місцевої води можна дізнатися у місцевих установ із водопостачання.

Залежно від складу води можливі відхилення від орієнтовних значень.

### 9.2 Роботи з технічного обслуговування

#### 9.2.1 Перевірка запобіжного клапана

- ▶ Щорічно перевіряйте запобіжний клапан.

#### 9.2.2 Видалення нашарування солей/чищення бойлера



Для покращення ефекту чищення необхідно підігріти зовнішній теплообмінник перед промиванням. Завдяки ефекту термошоку утворення накипу (наприклад, нашарування вапна) видалається краще.

- ▶ Від'єднайте бойлер від водопровідної мережі.
- ▶ Закрийте запірні клапани і в разі використання електронагрівального елемента відокреміть його від електромережі (→ мал. 14, стор. 43).
- ▶ Спускання води з бойлера (→ мал. 15, стор. 43).
- ▶ Відкриття контрольного отвору (→ мал. 18, стор. 44).
- ▶ Перевіряйте внутрішні стінки бойлера на наявність засмічування (вапняні нашарування, осади).
- ▶ **Для води з незначним вмістом солей:**  
Систематично перевіряйте бак та очищайте його від наявних осадів.
- або-
- ▶ **Для води зі значним вмістом солей або зі значним забрудненням:**  
Систематично очищайте бойлер за допомогою здійснення хімічного чищення залежно від кількості нашарованого вапна (наприклад, за допомогою відповідних засобів на основі лимонної кислоти, що розчиняє вапно).
- ▶ Промивання бойлера (→ мал. 19, стор. 44).
- ▶ Видалити залишки за допомогою пилососа для вологого/сухого прибирання з пластиковою трубою для всмоктування.
- ▶ Встановлення нового ущільнення на контрольний отвір (→ мал. 20, стор. 45).
- ▶ Повторне введення бойлера в експлуатацію (→ розділ 6, стор. 37).

### 9.2.3 Перевірка магнієвого анода



У разі неналежного техобслуговування магнієвого анода, гарантія на бойлер не поширюється.

Магнієвий анод - це гальванічний анод, який функціонує під час роботи бойлера.

Ми радимо щорічно вимірювати захисний струм за допомогою анодного датчика (→ мал. 22, стор. 45). Анодний датчик постачається як додаткове приладдя.



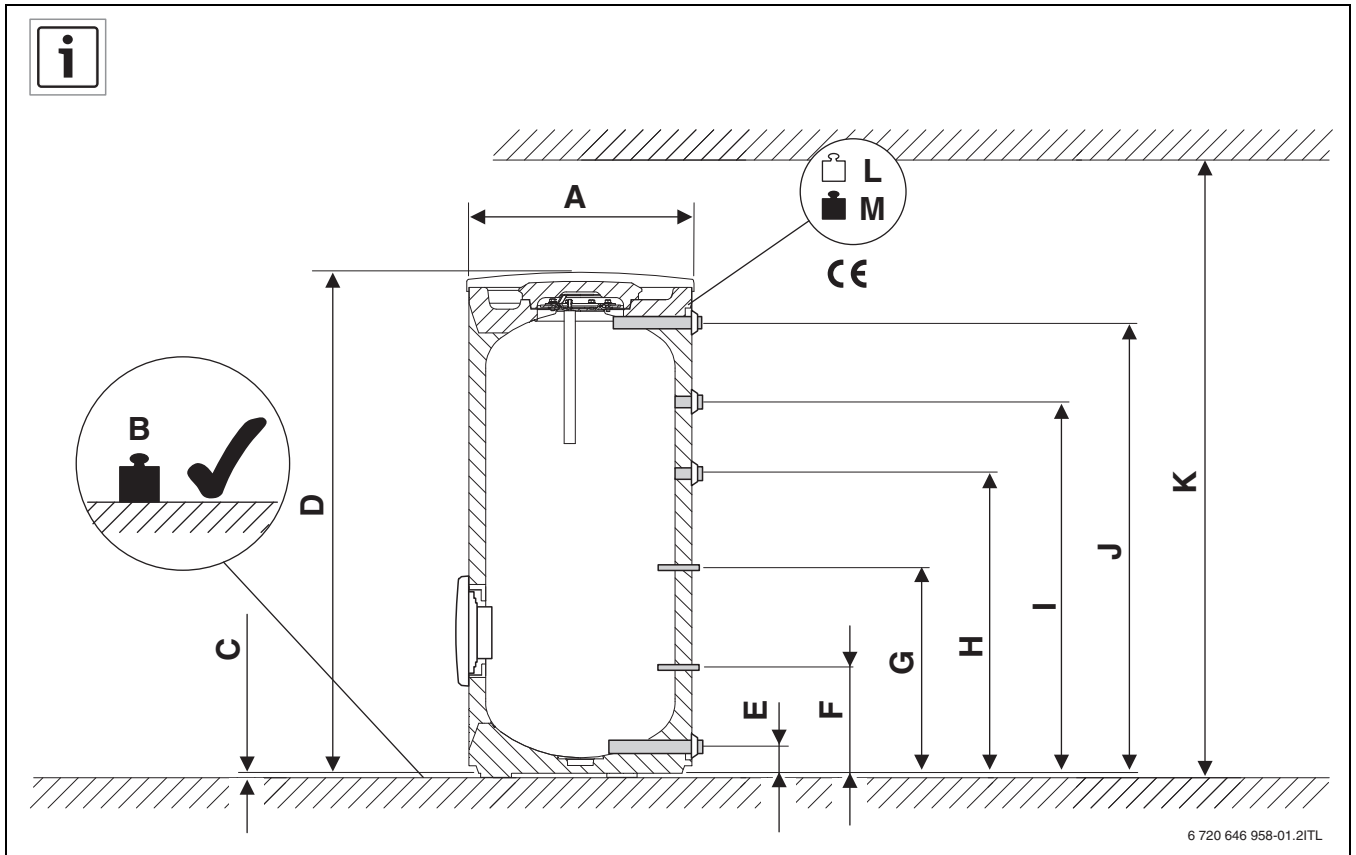
Поверхня магнієвого анода не повинна контактувати з мастилом чи жиром.

- ▶ Звертати увагу на чистоту.

- ▶ Закрити вхід для холодної води.
- ▶ Видалення повітря з бойлера (→ мал. 14, стор. 43).
- ▶ якщо LAP є у наявності:
  - Знеструмити прилади в системі опалення.
  - Демонтаж LAP із прямої та зворотної лінії
- ▶ Демонтаж і перевірка магнієвого анода (→ мал. 23 до мал. 24, стор. 45).
- ▶ Замінити магнієвий анод, якщо його діаметр менший 15 мм.
- ▶ Перевірити перехідний опір між підключенням захисного дроту та магнієвим анодом.

Поз.	Опис
1	Магнієвий анод
2	Ущільнювальна прокладка
3	Елемент для прокладання
4	Підкладна шайба
5	Стопорна шайба
6	Наконечник кабелю із заземленням
7	Кришка оглядового отвору

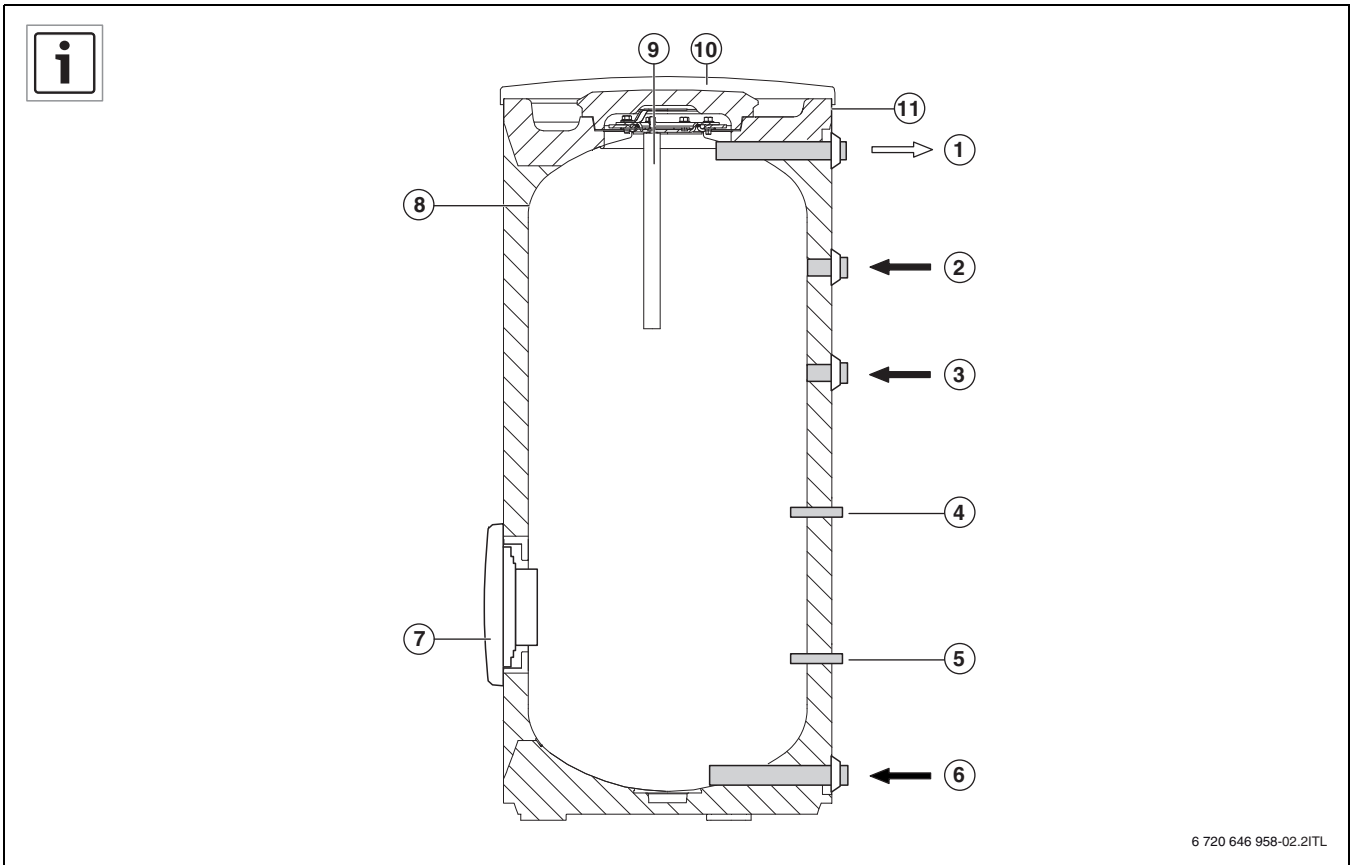
Таб. 9 Встановлення магнієвого анода (→ мал. 25, стор. 46)



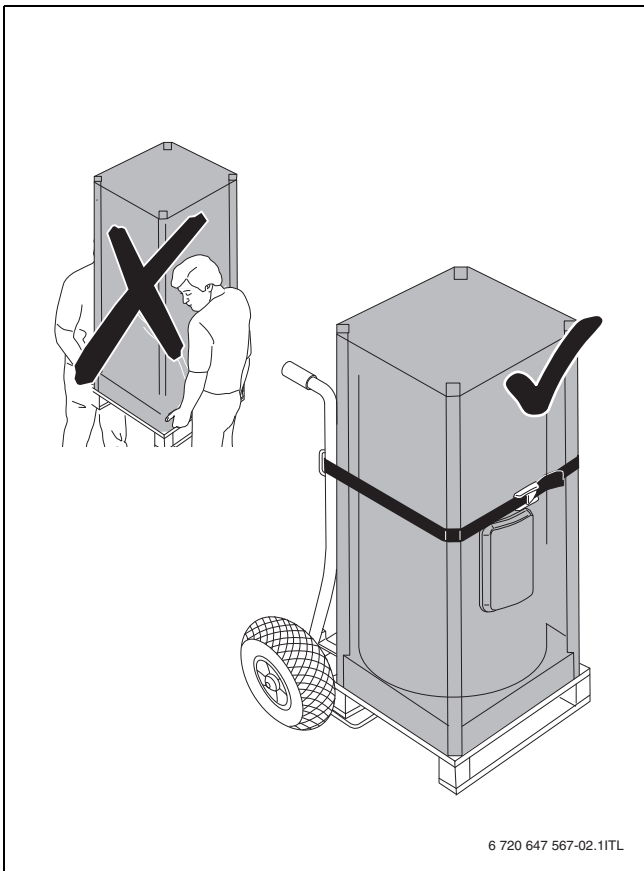
1

		SF300.5	SF400.5
A	mm	670	670
B	kg	392	503
C	mm	12,5	12,5
D	mm	1495	1835
E	mm	80	80
F	mm	318	318
G	mm	617	793
H	mm	903	1143
I	mm	1118	1383
J	mm	1355	1695
K	mm	1850	2100
L	kg	92	103
M	kg	392	503

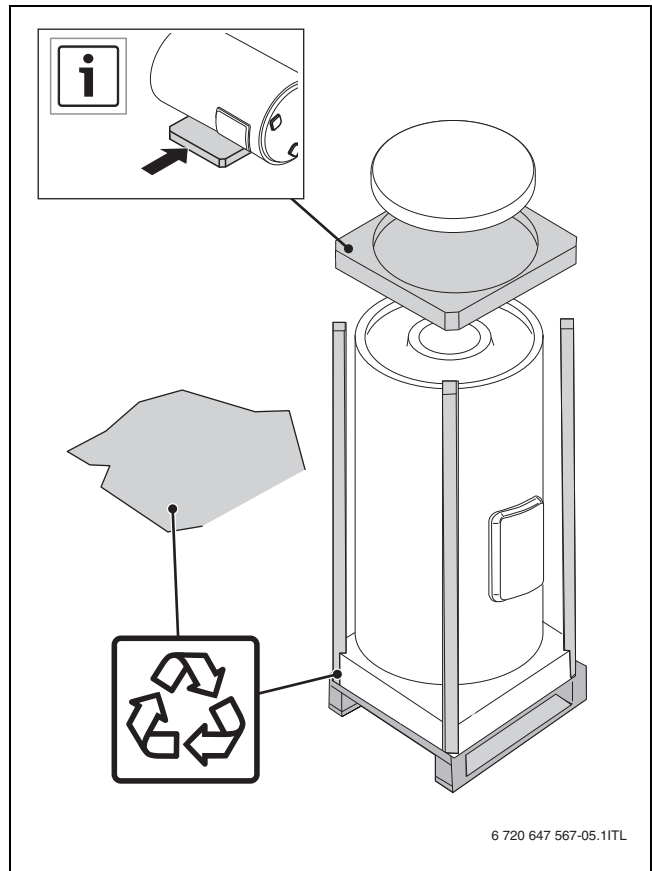
10



2

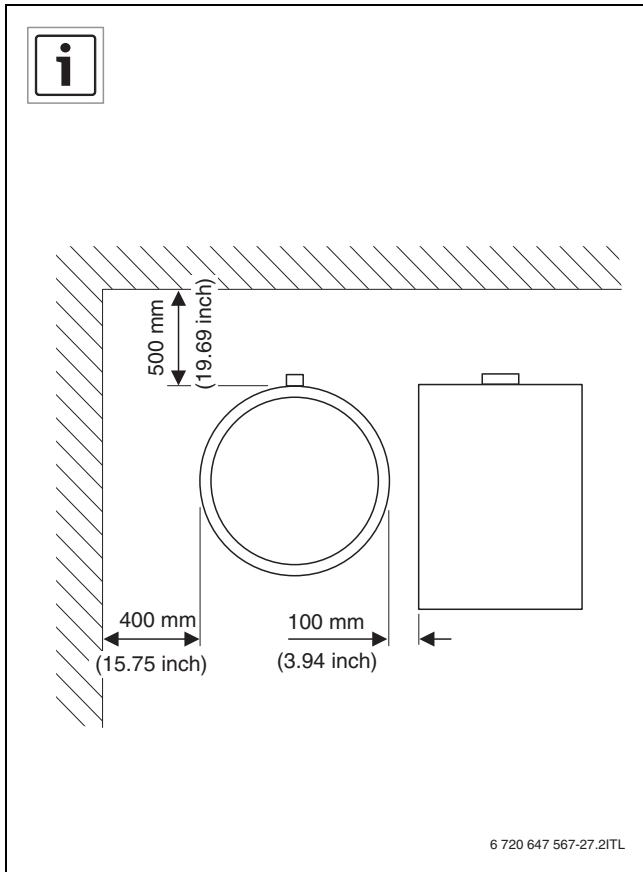


3

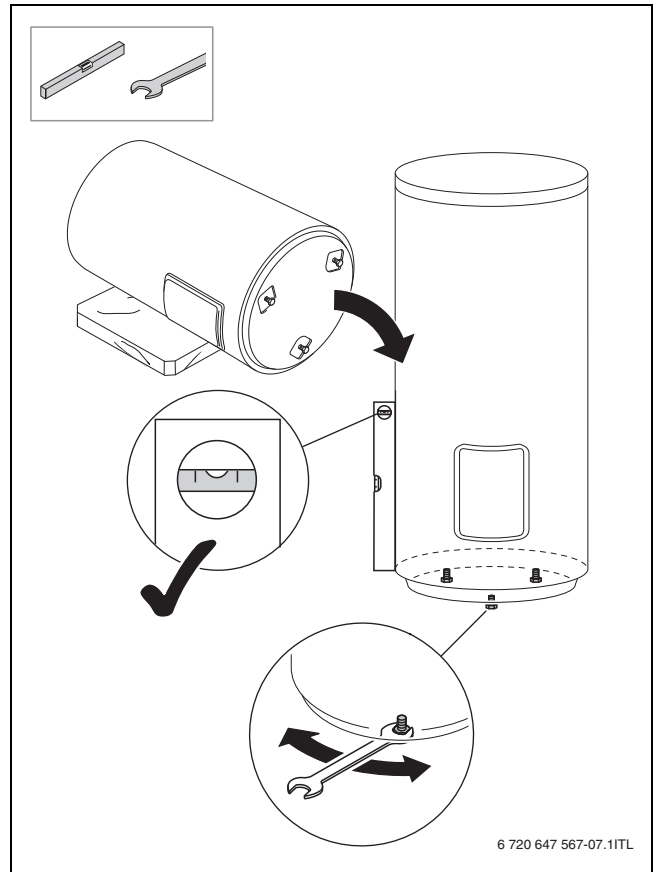


4

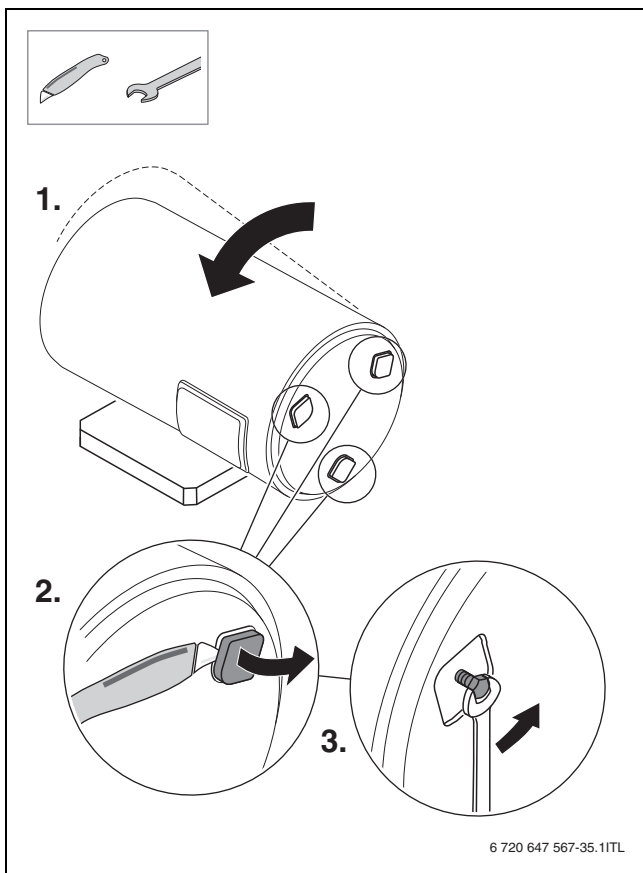




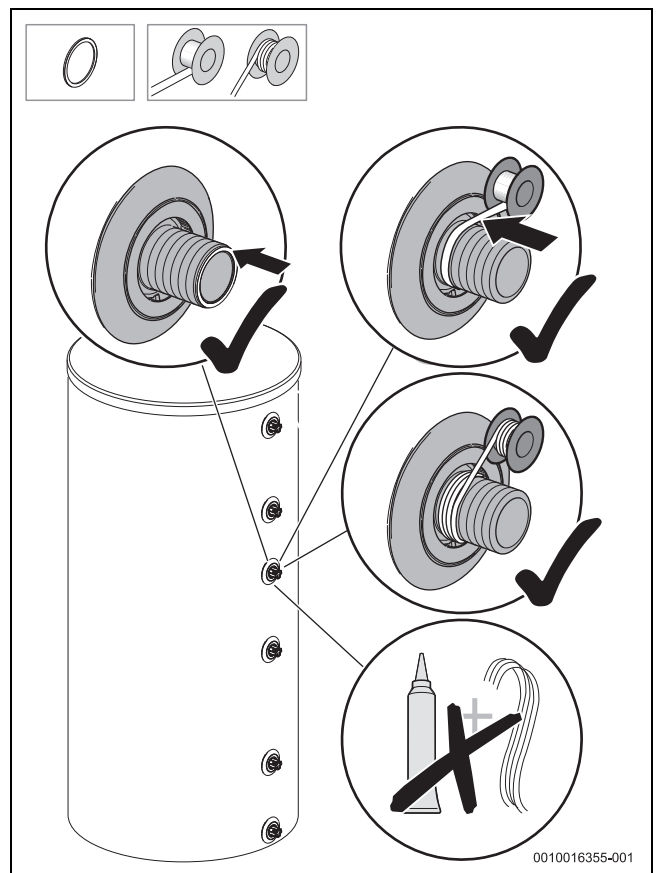
5



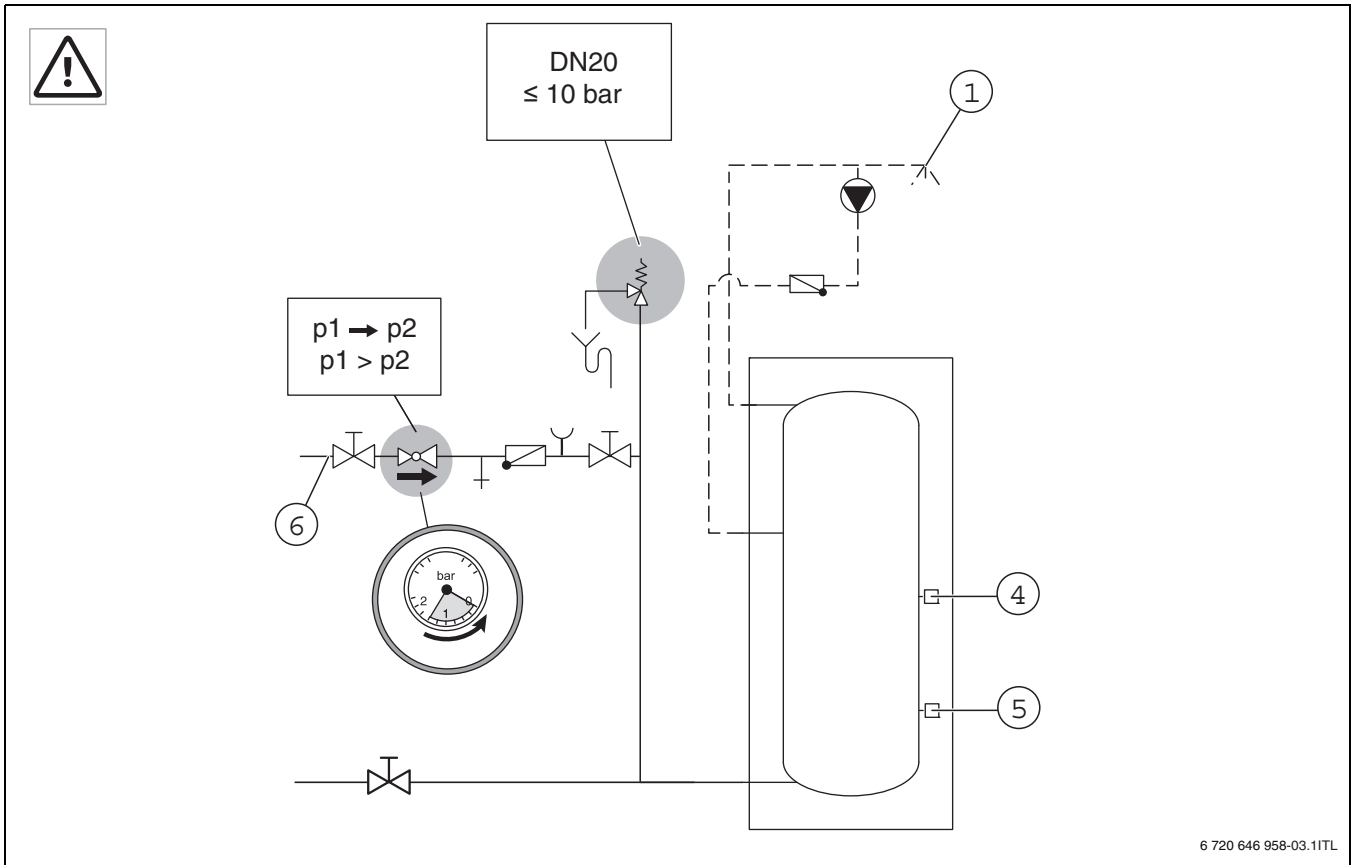
7



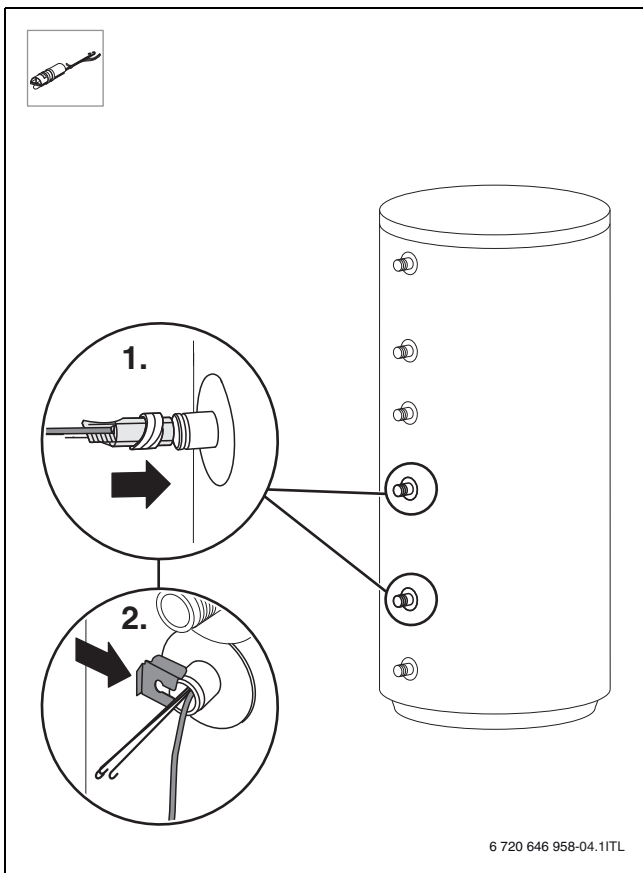
6



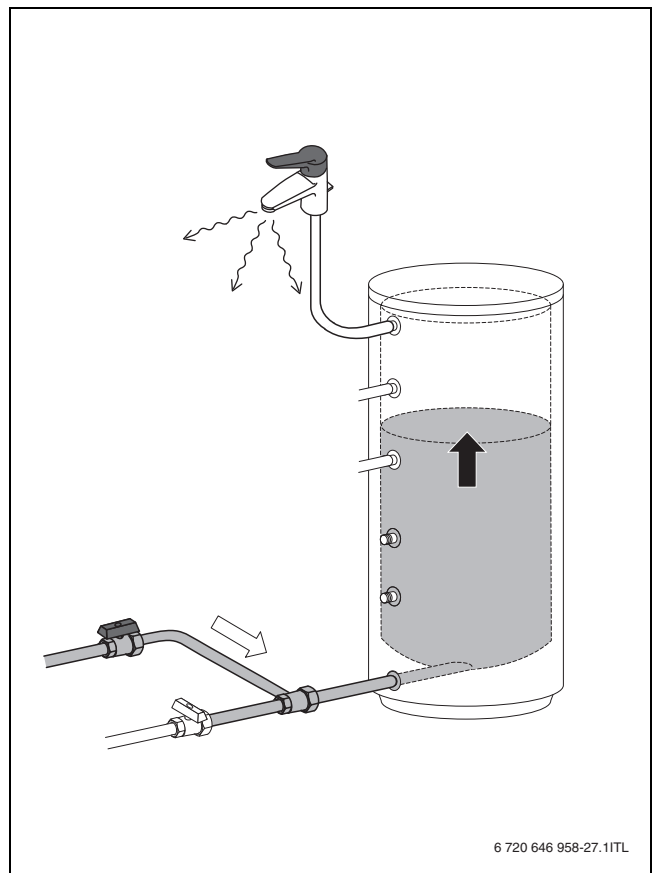
8



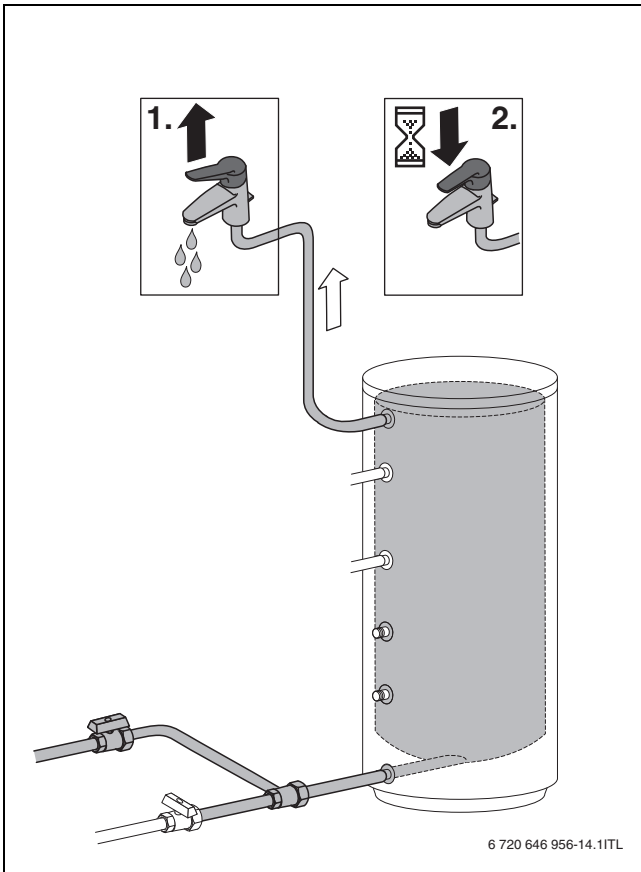
9



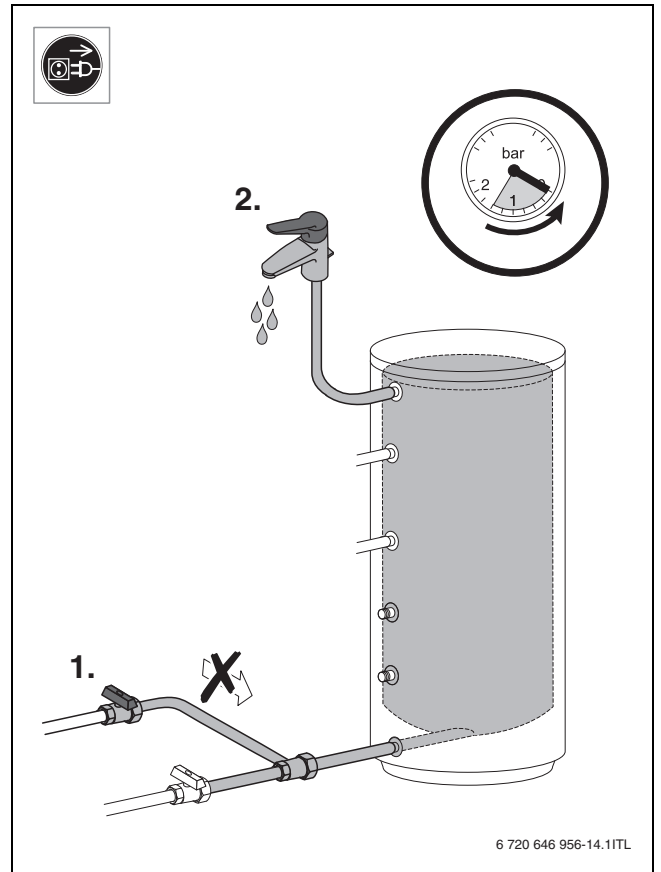
10



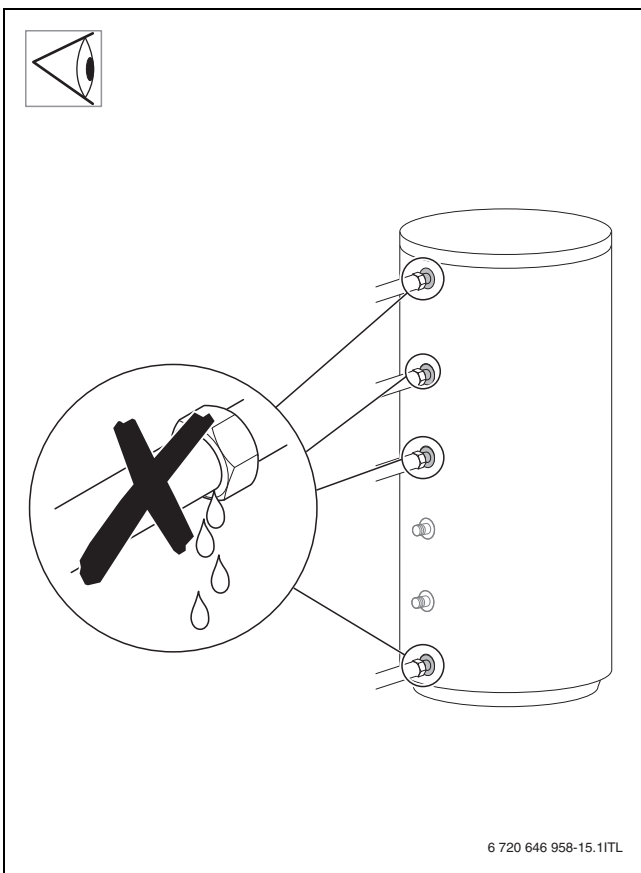
11



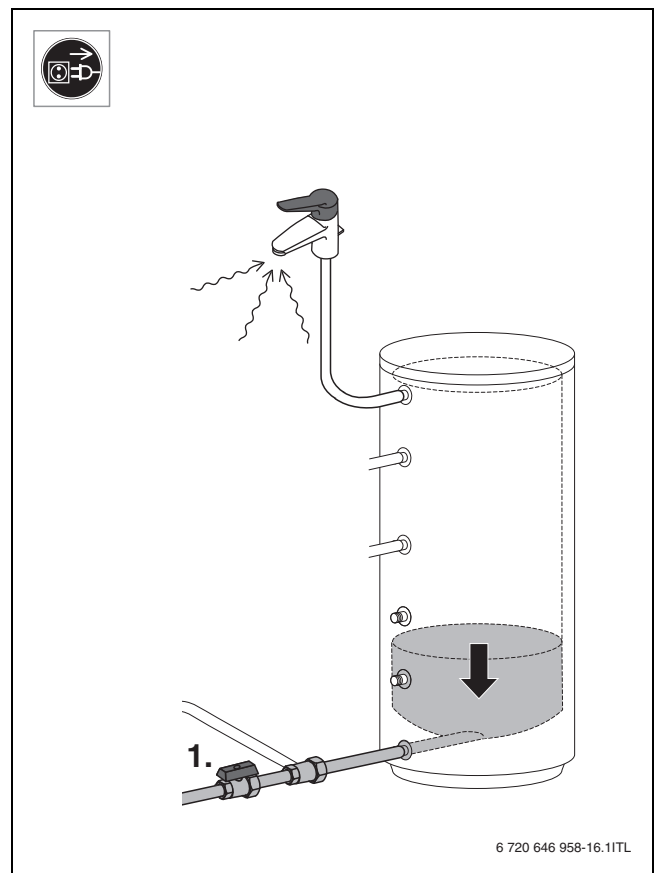
12



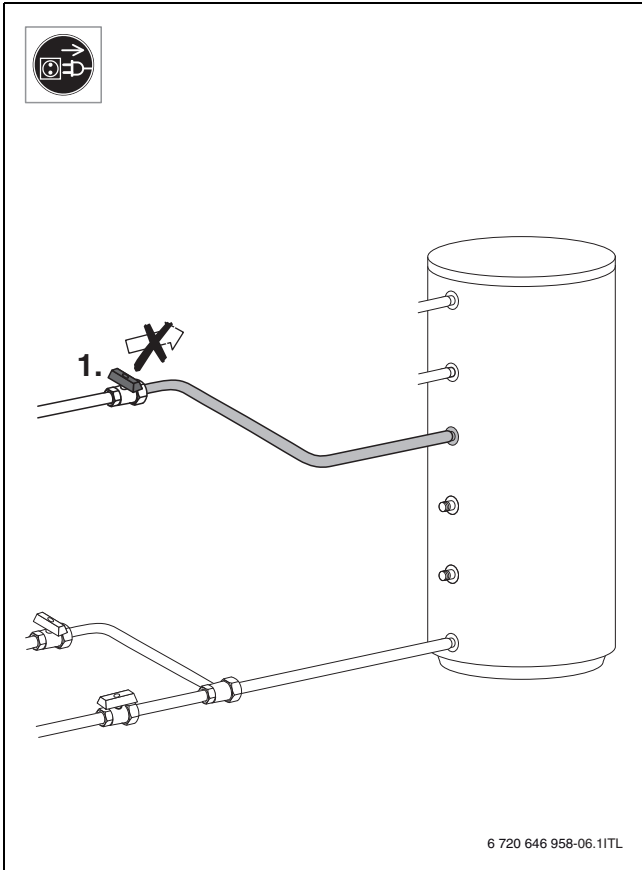
14



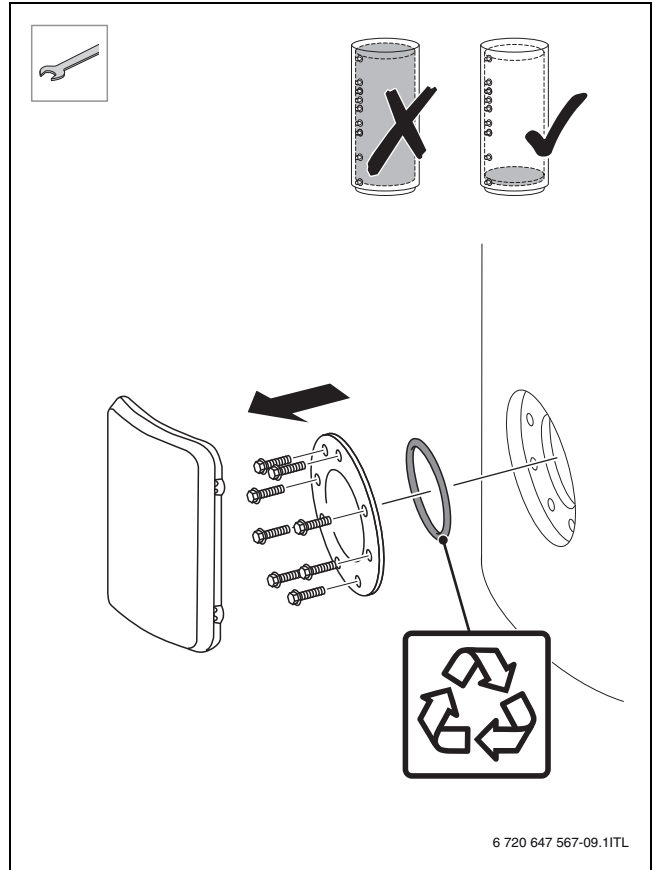
13



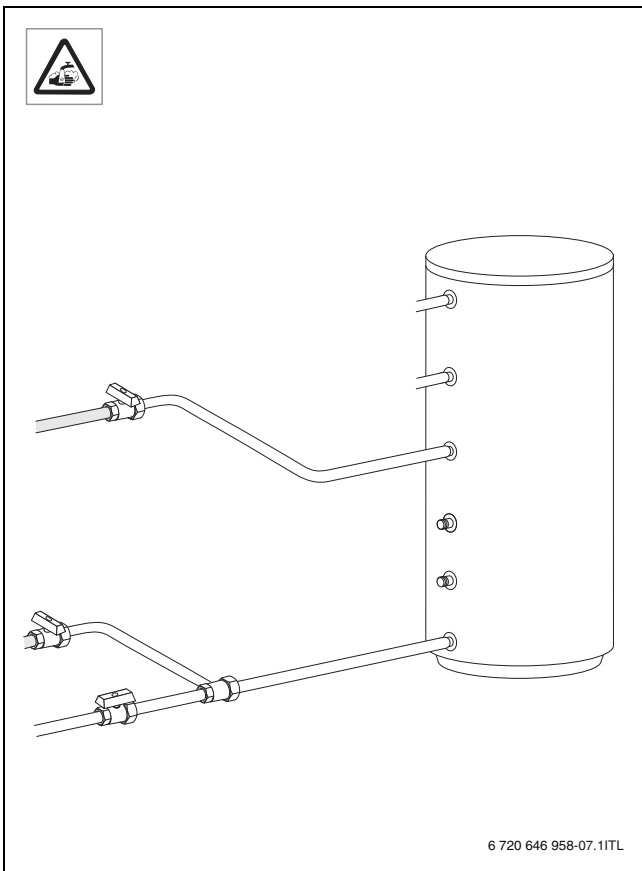
15



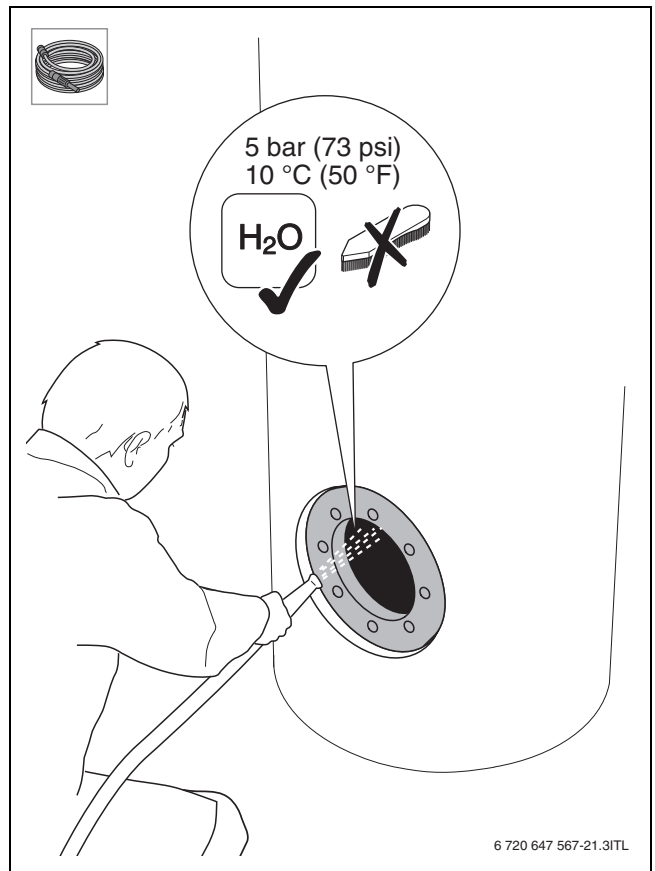
16



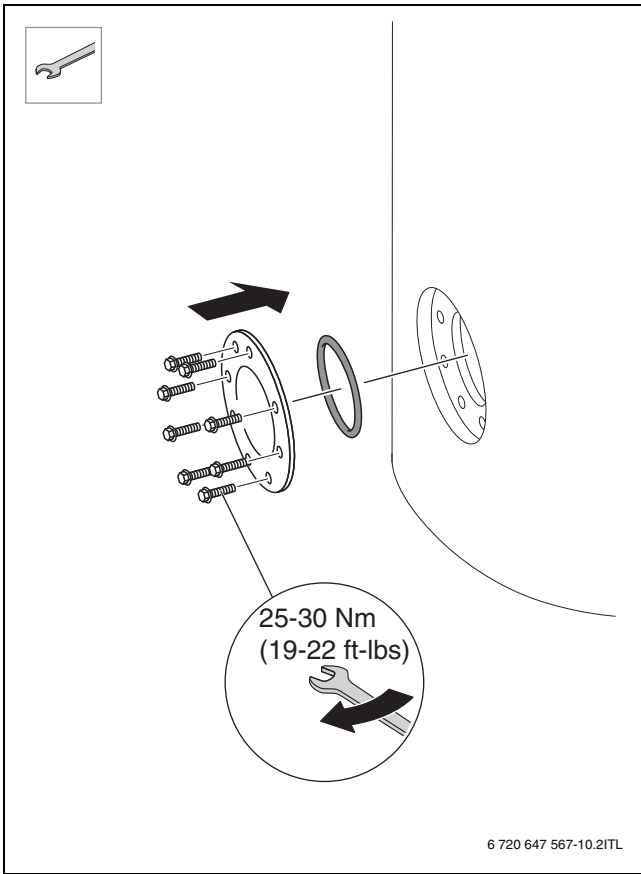
18



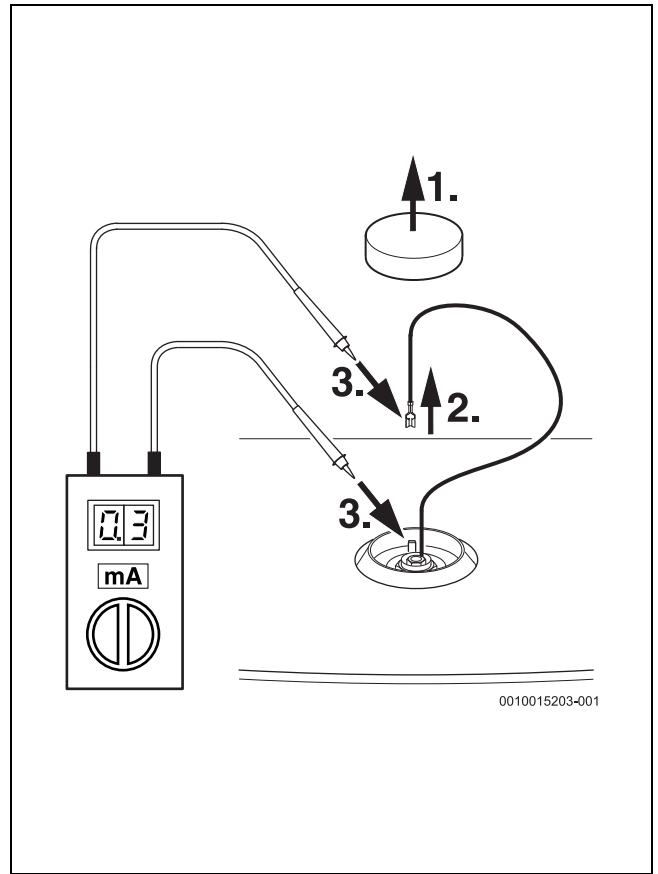
17



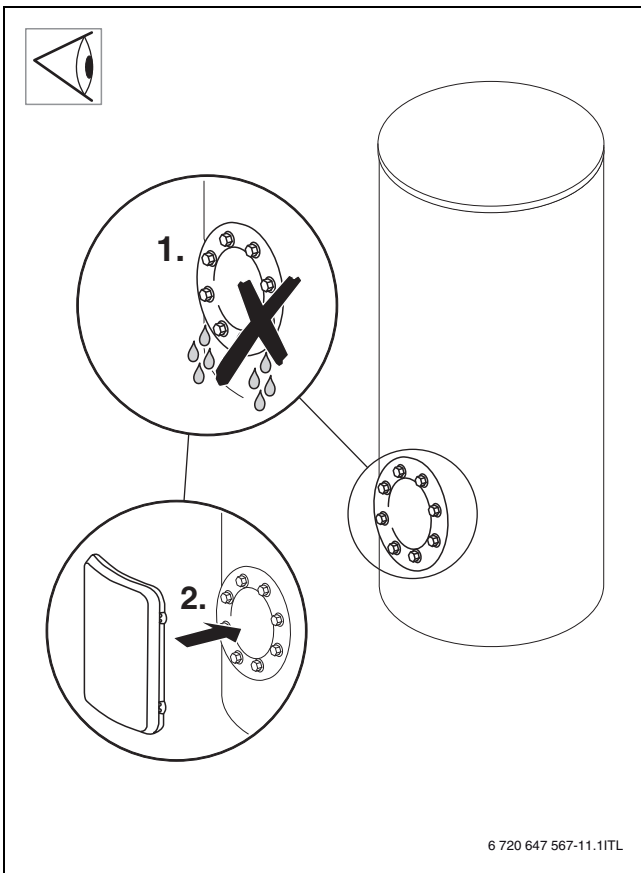
19



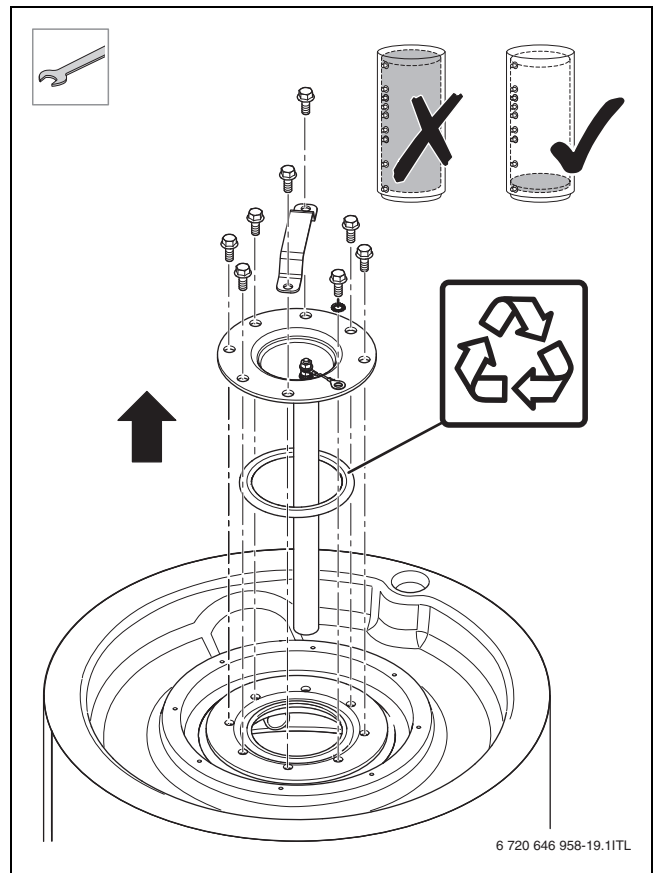
20



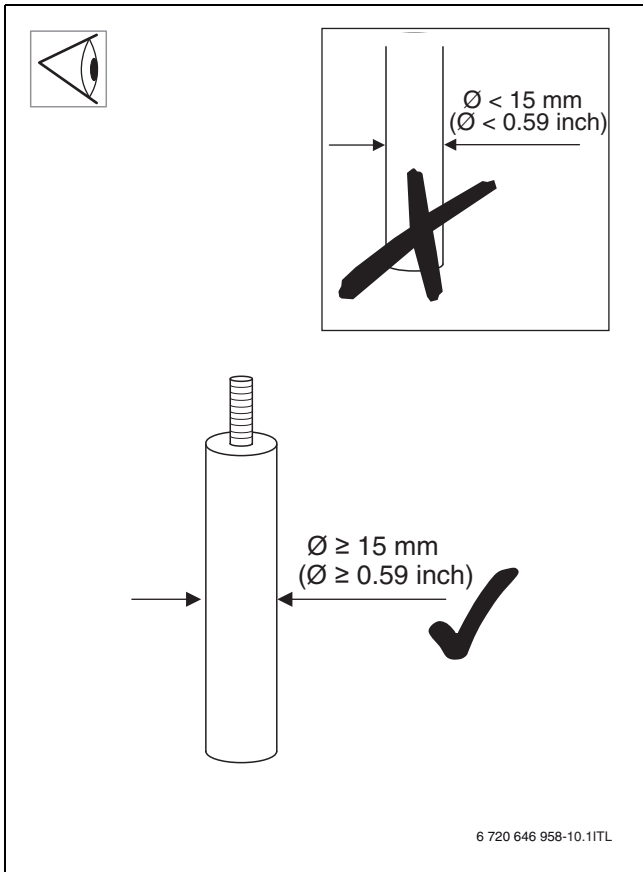
22



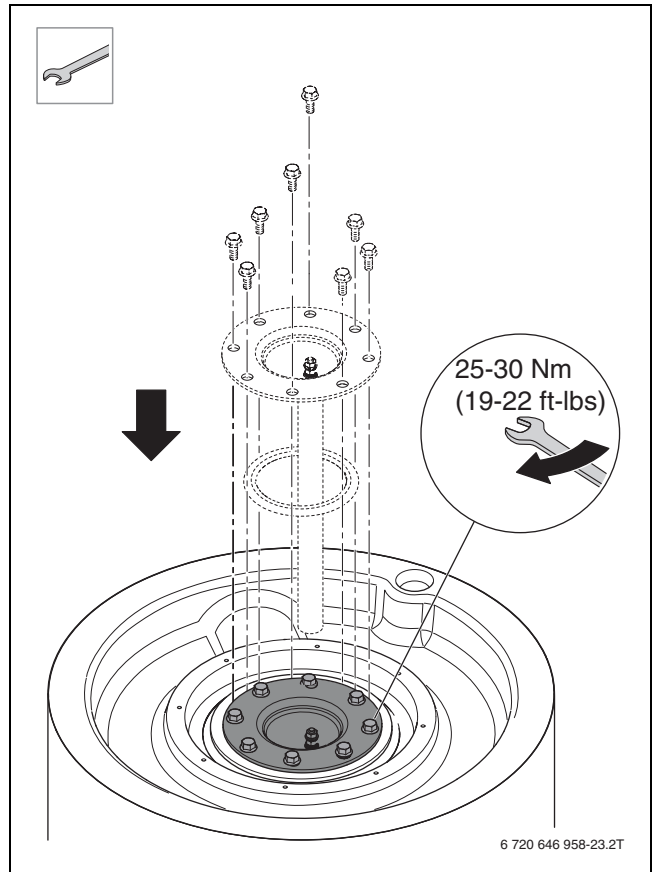
21



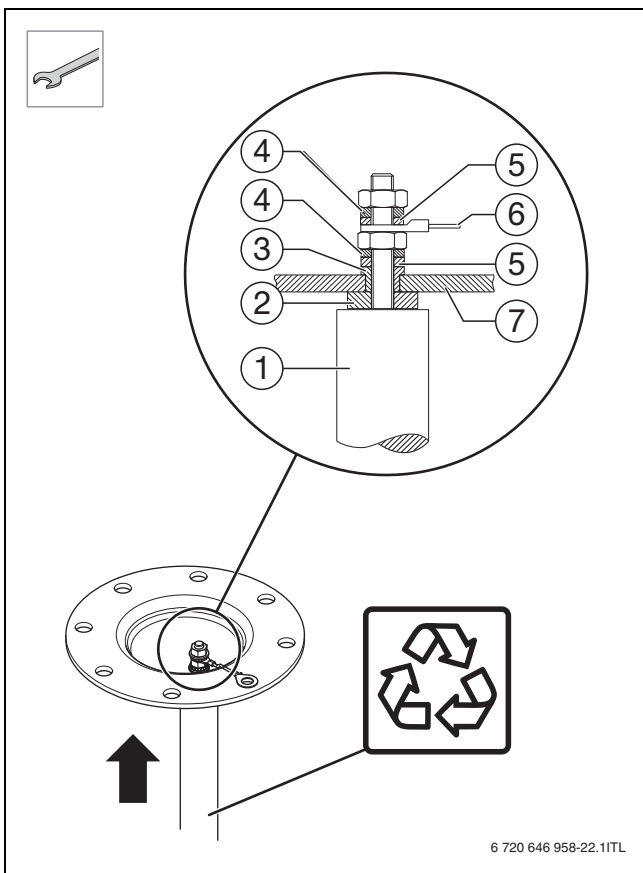
23



24



26



25



Bosch Thermotechnik GmbH  
Sophienstrasse 30-32  
D-35576 Wetzlar  
[www.bosch-thermotechnology.com](http://www.bosch-thermotechnology.com)

**Buderus**